

---

# راهنمای نصب و راه اندازی دزدگیر سیم کارت

**Professional Security System**



## مقدمه

معرفی قابلیت دستگاه ..... ۴	راهنمای سریع زون ..... ۹
نکات مهم ..... ۵	راهنمای سریع برنامه ریزی دستگاه از طریق پنل ..... ۱۰
تعریف اصطلاحات ..... ۶	راهنمای سریع برنامه ریزی دستگاه از طریق پیام ..... ۱۱
راهنمای سریع پنل ..... ۷	
راهنمای سریع ریموت ..... ۸	

## بخش اول

راهنمای سریع مراحل نصب و برنامه ریزی دستگاه ..... ۱۲	خروجی برای آژیر (SIR) ..... ۱۸
راهنمای پنل دستگاه ..... ۱۳	خروجی برای بلندگوها (SP) ..... ۱۸
تصویر دستگاه ..... ۱۴	TEL (خط تلفن) ..... ۱۹
نحوه نصب و سیم بندی دستگاه ..... ۱۶	ترمینال A/D (کیپد ساده) ..... ۱۹
نحوه نصب اسپلیتر (نویزگیر خط تلفن) ..... ۱۸	ترمینال RS485 (خروجی جهت اتصال به کیپد) ..... ۱۹
انواع ترمینال دستگاه و توضیحات	سوکت ۴ پین سفید رنگ (ترمینال افزایش برد ریموت - برد RxD) ..... ۱۹
ترمینال باتری (BAT) ..... ۱۸	زون ها ..... ۲۰
ترمینال AUX (13v) ..... ۱۸	خروجی ها (out2 - out1) ..... ۲۱

## بخش دوم [سیم کارت]

سیم کارت ..... ۲۳
-------------------

## بخش سوم [روشن کردن]

روشن کردن دستگاه ..... ۲۵
---------------------------

## بخش چهارم [ضبط و پخش صدا]

ضبط / پخش صدای آلام ..... ۲۶
ضبط و پخش صدای خروجی رله ها و بخش کنترل دستگاه ..... ۲۶

## بخش پنجم [ریموت]

ست کردن ریموت کنترل ها ..... ۲۷	حذف ریموت ها ..... ۲۷
---------------------------------	-----------------------

## بخش ششم [زون]

دینگ دانگ ..... ۲۸	زون تاخیری ..... ۲۹
--------------------	---------------------

حالت نیمه فعال یا نیمه مسلح (پارت زون) ..... ۲۹	روش تنظیم جامپر سنسورهای بی سیم ..... ۳۲
زون ۲۴ ساعته Z4 ..... ۳۰	حذف سنسورهای بی سیم ..... ۳۴
ریموت اضطراری ..... ۳۰	نحوه تست زون ..... ۳۴
ست کردن سنسورهای بی سیم ..... ۳۱	

## بخش هفتم [تنظیمات پنل]

ریست کردن دستگاه ..... ۳۵	مدت زمان تاخیر بر روی زون ۲ ..... ۳۸
ذخیره شماره تلفن در حافظه ..... ۳۵	TONE/PULSE ..... ۳۸
مشاهده شماره های داخل حافظه ..... ۳۶	نحوه افزودن کیپد ..... ۳۸
پاک کردن شماره های داخل حافظه ..... ۳۶	مشاهده میزان آنتن دهی دستگاه ..... ۳۹
تست شماره گیری و ارسال پیام کوتاه ..... ۳۶	تنظیم سطح امنیت دستگاه (SECURITY) .. ۳۹
تنظیم مدت زمان آژیر ..... ۳۶	شارژ سیم کارت از طریق کیپد ..... ۴۰
تنظیم نوع تک آژیر ..... ۳۷	مشاهده شارژ سیم کارت از طریق کیپد ..... ۴۰
تغییر PASSWORD ..... ۳۷	

## بخش هشتم [تنظیمات دستگاه از طریق پیامک]

ریست دستگاه از راه دور ..... ۴۱	گزارش دوره ای شارژ ..... ۴۵
ثبت شماره تلفن در حافظه دستگاه از طریق پیامک ..... ۴۱	مشاهده میزان آنتن دهی سیم کارت ..... ۴۵
مشاهده شماره های ثبت شده در حافظه (SMS, GSM, LINE) ..... ۴۲	مشاهده وضعیت دستگاه ..... ۴۵
تنظیمات پیام متن اصلی تحریک ..... ۴۳	کنترل خروجی ها ..... ۴۵
تنظیمات متن SMS جهت نامگذاری زون ها ..... ۴۳	گزارش قطع و وصل برق شهر و تلفن ..... ۴۶
مشاهده شارژ سیم کارت ..... ۴۴	گزارش محرمانه ..... ۴۶
شارژ کردن سیم کارت ..... ۴۴	تغییر رمز ورود ..... ۴۷
	مسلح/غیر مسلح و نیمه مسلح کردن دزدگیر ..... ۴۷
	تغییر زبان ..... ۴۷

## بخش نهم

کنترل دستگاه و خروجی ها از طریق تماس ..... ۴۸
---

## بخش دهم

نرم افزار Android,iOS ..... ۴۹
--------------------------------

## بخش یازدهم [نحوه عملکرد و تست دستگاه]

نحوه عملکرد دستگاه ..... ۵۳	تست عملکرد صحیح دستگاه ..... ۵۳
-----------------------------	---------------------------------

## معرفی قابلیت دستگاه

- قابلیت برنامه ریزی و کنترل دستگاه از طریق تماس صوتی، پیام و نرم افزارهای iOS , Android
- ۲ خروجی قابل کنترل با تماس صوتی، پیام و نرم افزار برای وسایل برقی
- گزارش گیری محرمانه (ارائه گزارش مسلح و غیر مسلح شدن دزدگیر به مدیر)
- تنظیم سنسورهای بی سیم روی هر یک از زون ها
- نام گذاری هر زون به صورت مجزا (فارسی و انگلیسی)
- ارسال نام زون و شماره چشم بی سیم در پیام آلام
- قابلیت تنظیم سطح امنیت دستگاه (SECURITY)
- گزارش قطع و وصل برق شهر و خط تلفن ثابت
- ۳۰ حافظه شماره تلفن (SMS, GSM , LINE)
- تماس از طریق سیم کارت و خط تلفن ثابت
- تنظیم مدت زمان آژیر (۱۰ الی ۴۰۰ ثانیه)
- قابلیت اتصال به کیپد ساده و حرفه ای
- امکان نصب تقویت کننده برد ریموت
- چهار زون با سیم و یک زون بی سیم
- قابلیت تغییر TONE/PULSE
- قابلیت ارسال پیام فارسی
- فرکانس ۳۱۵ مگاهرتز
- گزارش دوره ای شارژ
- دارای زون تاخیری
- ریموت اضطراری

## نکات مهم

لطفاً قبل از روشن کردن دستگاه این دفترچه را مطالعه نمایید.

(۱) رمز پیش فرض در کلیه مراحل برنامه ریزی و کنترل دستگاه، 0000 می باشد.  
(۲) اگر از سیم کارت جدید استفاده می کنید آن را داخل گوشی گذاشته و حتماً پین کد آن را غیر فعال کنید.

توجه: اگر از سیم کارت همراه اول برای اولین دفعه استفاده می کنید، قبل از استفاده حتماً نیاز به فعال سازی تماس دارند، برای فعال سازی تماس، سیم کارت را داخل گوشی گذاشته شود. اپراتور همراه اول برای سیم کارت های جدید در ابتدا بخشی را فعال کرده که باید با شماره ای دلخواه تماس گرفته شود، بعد از تماس، زبان مورد نظر خود را انتخاب کرده و تایید کنید. حتماً این مرحله در سیم کارت های جدید همراه اول انجام شود. در غیر این صورت دستگاه دزدگیر تماس برقرار نمی کند (فقط پیام ارسال می کند) به این علت که هر بار دستگاه شروع به تماس می کند وارد بخش تغییر زبان می شود و تماس ادامه پیدا نمی کند. این دستگاه قابلیت کار کردن با هر دو نوع زبان را دارا می باشد و تفاوتی بین نوع زبان انتخاب شده وجود ندارد.

(۳) برای استفاده از هر زون، جامپر مربوط به آن را که در بالای ترمینال زون قرار گرفته، بردارید.

(۴) در صورتی که شماره گیری در حالت TONE (تن) انجام نشد می بایست از طریق حالت PULSE (پالس) نیز تست نمایید.

(۵) نرم افزارهای iOS , Android دستگاه دزدگیر سیم کارتی به جهت کاهش اشتباهات در نوشتن پیام و افزایش سطح امنیت دستگاه، ارائه شده است.

(۶) تنظیمات پیش فرض دستگاه:

الف) حالت تلفن : TONE (ب) مدت زمان آژیر : ۳۰ ثانیه

ج) مدت زمان تاخیر بر روی زون ۲ : صفر ثانیه (د) تمامی زون ها در حالت نرمال می باشند (حالت های دینگ دانگ، نیمه فعال ، ۲۴ ساعته تنظیم نشده است).

(۷) برای نصب دستگاه، از خروج برد خودداری کرده و از مکان های تعبیه شده به جهت اتصال پیچ به سطح مورد نظر استفاده نمایید.

## راهنمای سریع پنل

ریست کردن دستگاه، وارد کردن شماره تلفن، مشاهده شماره تلفن	MEM
مشاهده و شارژ سیم کارت	CHECK
ضبط و پخش صدا	MESSAGE
تایید و ذخیره سازی، برای تنظیم سطح امنیت دستگاه (SECURITY) (۳ ثانیه نگه دارید)	ENTER
تنظیم مدت زمان آژیر (۳ ثانیه نگه دارید)	1
تنظیم نوع تک آژیر (۳ ثانیه نگه دارید)	3
تغییر رمز دستگاه (۳ ثانیه نگه دارید)	4
مدت زمان تاخیر زون ۲	6
TONE/PULSE	8
افزودن کیپد حرفه ای	9
مشاهده میزان آنتن دهی	0
بازگشت به منو قبل، مشاهده سریال دستگاه	*

۸) برای کارایی بهتر گیرنده ریموت دستگاه، آنتن فلزی را تا انتها بیرون بکشید.

۹) دستگاه دارای چندین مسیر برای ورود سیم است، سیم ها را به نحوی مرتب نمایید که هیچ کدام از آن ها به ترانس اتصال پیدا نکند و از روی بُرد دستگاه عبور نکند.

۱۰) دستگاه باید حداقل ۲۰ سانتی متر با اشیاء اطراف فاصله داشته باشد، این فاصله جهت بهبود کارایی و خنک شدن دستگاه الزامی است.

۱۱) سنسورهای بی سیم نسبت به نویز حساس بوده و در هنگام تماس و یا پیام کوتاه ممکن است سنسورها تحریک شود، برای کارکرد صحیح سنسورهای بی سیم باید حداقل ۲ متر با دستگاه فاصله داشته باشند.

۱۲) دستگاه در هنگام شماره گیری حافظه های خالی را حذف می کند بنابراین اجباری برای ذخیره شماره در تمام حافظه ها وجود ندارد.

## تعریف اصطلاحات

ZONE : ناحیه

ARM : فعال (مسلح)

ALARM : هشدار

POWER : برق

DISARM : غیر فعال (غیرمسلح)

OUT : خروجی (رله)

PIR : سنسور حرکتی

DETECTOR : آشکار ساز

(SIR) SIREN : آژیر پیرو

TRIGGER : تحریک کننده

SP (speaker) : بلندگو

AUX : خروجی تغذیه جهت سنسورها

BAT : باتری

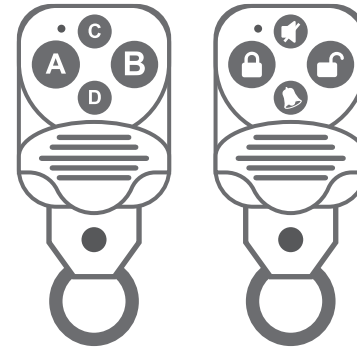
TEL : خط تلفن

جامپر: دویپایه از برد را به هم متصل می کند

## راهنمای سریع ریموت و استفاده از دستگاه برای کاربر

\*توجه: ۲ نوع ریموت ممکن است در بسته بندی دستگاه قرار داده شده باشد.

تفاوتی در ساختار و عملکرد ریموت ها نیست فقط شکل دکمه ها با هم تفاوت دارد.



شماره ریموت	ریموت ۱	ریموت ۲	ریموت ۳	ریموت ۴	...
نام کاربر					...

## راهنمای سریع زون (با سیم و بی سیم)

قابلیت زون	دینگ دانگ CHIME	نیمه مسلح PART ZONE	۲۴ ساعته	بی سیم
شماره زون	زون ۱ Z1	زون ۱، ۲، ۵ Z1, Z2, Z5	زون ۴ Z4	زون ۵ Z5

شماره زون	زون ۱ Z1	زون ۲ Z2	زون ۳ Z3	زون ۴ Z4	زون ۵ Z5
روش تنظیم جامپر سنسورهای بی سیم	جامپر D1 سمت L	جامپر D1 و D0 خالی	جامپر D0 سمت H <sup>۹</sup> و D1 سمت L	جامپر D0 سمت L	جامپر D0 سمت H <sup>۹</sup> و D1 سمت H
نام زون					

افزودن (ست کردن) ریموت	SET REMOTE + یا SET REMOTE +		
چراغ ARM روشن می شود و با پخش تک صدا در بلندگو تمامی زون ها مسلح می گردد.	فعال (مسلح)	A یا	
چراغ ARM خاموش می شود و با پخش دو تک صدا در بلندگو تمامی زون ها غیرمسلح می گردد.	غیرفعال (غیر مسلح)	B یا	
چراغ ARM روشن می شود و با پخش تک صدا در بلندگو زون های ۱ و ۲ و ۵ مسلح می گردد.	نیمه مسلح / (پارت زون)	C یا	
این خروجی به مدت ۲ ثانیه ولتاژ منفی می دهد که برای درب بازکن یا کنترل وسایل دیگر می باشد.	فرمان لحظه ای OUT2	D یا	
در صورت تحریک این زون در حالت غیرمسلح تک آذیر در بلندگوی داخلی پخش گردد. در بعضی مدل ریموت ها (مانند استیل میت) حالت دینگ دانگ از طریق دو دکمه  و  فعال و غیر فعال می شود.	حالت دینگ دانگ زون ۱	D + B یا  +	
در صورت تحریک این زون در هر دو حالت مسلح و غیر مسلح دستگاه شروع به آلام و برقراری تماس می کند.	حالت ۲۴ ساعته (زون ۴)	D + SET REMOTE یا  + SET REMOTE	
در صورت مسلح شدن ، OUT1 ولتاژ منفی می دهد و با غیر مسلح شدن این ولتاژ قطع می شود .	LED-ARM	+ SET REMOTE یا  + SET REMOTE	
در صورت فشردن یکی از دکمه های ریموت اضطراری در هر دو حالت مسلح و غیر مسلح دستگاه شروع به آلام و برقراری تماس می کند.	ست کردن ریموت اضطراری	SET REMOTE + SET PIR یکی از دکمه های ریموت به دلخواه +	

## راهنمای سریع برنامه ریزی دستگاه از طریق پنل

→ از این طرف خوانده شود

وارد کردن شماره تلفن برای پیام	شماره تلفن <b>ENTER</b> شماره حافظه ۰ تا ۹ <b>MEM</b>
وارد کردن شماره تلفن برای سیم کارت (GSM)	شماره تلفن <b>ENTER</b> شماره حافظه ۱۰ تا ۱۹ <b>MEM</b>
وارد کردن شماره تلفن برای خط تلفن (LINE)	شماره تلفن <b>ENTER</b> شماره حافظه ۲۰ تا ۲۹ <b>MEM</b>
وضعیت به حالت <b>HIGH</b> + <b>ENTER</b> 1 نکه داشتن کلید <b>ENTER</b> وضعیت به حالت <b>MID</b> + <b>ENTER</b> 2 به مدت ۳ ثانیه	
ضبط صدا	<b>ENTER</b> ضبط پیام <b>ENTER</b> <b>MESSAGE</b>
پخش صدا	<b>MESSAGE</b> <b>CHECK</b>
مشاهده شماره های داخل حافظه	<b>CHECK</b> شماره حافظه <b>MEM</b>
تست شماره گیری یا ارسال پیام	<b>MESSAGE</b> شماره حافظه <b>MEM</b>
پاک کردن حافظه	<b>ENTER</b> شماره حافظه <b>MEM</b>
همراه اول: #رمز شارژ*140* نکه داشتن کلید <b>CHECK</b> ایرانسل: #رمز شارژ*141* به مدت ۳ ثانیه	
همراه اول: #140*11* نکه داشتن کلید <b>CHECK</b> ایرانسل: #141*1* به مدت ۳ ثانیه	
وصل برق + فشردن دکمه <b>SET REMOT</b> + قطع برق و باطری	
وصل برق + فشردن دکمه <b>SET PIR</b> + قطع برق و باطری	
روشن کردن دستگاه + فشردن و نکه داشتن دکمه <b>MEM</b>	
میزان آنتن دهی سیم کارت	نکه داشتن کلید 0
تغییر حالت <b>1→TONE</b> + <b>ENTER</b> <b>2→PULSE</b> + نکه داشتن کلید 8	
مدت زمان تأخیر روی زون ۲	<b>7→-5S</b> + <b>ENTER</b> + نکه داشتن کلید 6 <b>9→+5S</b>
افزودن کپیید	<b>ENTER</b> + وارد کردن کد کپیید + فشردن دکمه 9
تغییر رمز ورود	<b>ENTER</b> + ۲ بار وارد کردن + وارد کردن + فشردن دکمه 4 رمز جدید رمز قدیمی به مدت ۳ ثانیه
تنظیم مدت زمان آژیر	<b>7→-10</b> + <b>ENTER</b> + فشردن دکمه 1 <b>9→+10</b> به مدت ۳ ثانیه

→ از این طرف خوانده شود

## راهنمای سریع برنامه ریزی دستگاه از طریق پیام

ریست سیستم از راه دور	<b>*RS0000</b>
ثابت شماره تلفن در حافظه <b>SMS</b>	شماره تلفن شماره حافظه <b>*SA0000</b>
ثابت شماره تلفن در حافظه <b>GSM</b>	شماره تلفن شماره حافظه <b>*GA0000</b>
ثابت شماره تلفن در حافظه <b>LINE</b>	شماره تلفن شماره حافظه <b>*LA0000</b>
مشاهده شماره های حافظه <b>SMS,GSM,LINE</b>	<b>*CA0000</b>
ذخیره پیام متن اصلی تحریک	متن مورد نظر <b>*MA0000</b>
ذخیره متن پیام مربوط به نام گذاری زون ها	متن مورد نظر <b>Z5</b> <b>*Z10000</b>
مشاهده شارژ سیم کارت دزدگیر	ایرانسل: <b>*CH000007*141*1#</b> همراه اول: <b>*CH000008*140*11#</b>
شارژ کردن سیم کارت دزدگیر	ایرانسل: #رمز شارژ*141* <b>*CH000022*</b> همراه اول: #رمز شارژ*140* <b>*CH000022*</b>
مشاهده میزان آنتن دهی سیم کارت	<b>*AN0000</b>
مشاهده وضعیت دستگاه	<b>*CR0000</b>
کنترل خروجی ها	روشن کردن رله اول (وصل رله) <b>*R10000ON</b> خاموش کردن رله اول (قطع رله) <b>*R10000OFF</b> روشن کردن لحظه ای رله اول (۲ ثانیه) <b>*R10000NF</b> به همین صورت جهت کنترل رله دیگر بجای <b>R1</b> از <b>R2</b> استفاده کنید
فعال سازی گزارش محرمانه	<b>*SR0000ON</b>
غیر فعال سازی گزارش محرمانه	<b>*SR0000OFF</b>
تغییر رمز ورود	رمز جدید رمز قدیم <b>*PS</b> مثال: <b>*PS00001234</b>
مسلح کردن دزدگیر	<b>*AR0000</b>
غیر مسلح کردن دزدگیر	<b>*DI0000</b>
نیمه مسلح کردن دزدگیر	<b>*HA0000</b>
تغییر زبان متن ها از فارسی به انگلیسی و بالعکس (مربوط به بخش گزارش دستگاه)	<b>*LS0000FA</b> و <b>*LS0000EN</b>
گزارش دوره ای شارژ	ایرانسل: <b>*CS000007*141*1#</b> همراه اول: <b>*CS000008*140*11#</b>
غیر فعال کردن گزارش دوره ای شارژ	<b>*CS000000</b>

\* منظور از 0000 در جدول رمز ورود می باشد.

\* رمز پیش فرض دستگاه 0000 می باشد در صورتی که رمز ورود را تغییر دادید از رمز جدید استفاده نمایید.

\* تمامی پیام های ارسالی به دستگاه باید با حروف بزرگ انگلیسی و دستورات بدون فاصله فرستاده شود.

\* شماره های ذخیره شده در حافظه ی ۰ و ۱ به عنوان مدیر دستگاه می باشند.

## بخش اول

### راهنمای سریع مراحل نصب و برنامه ریزی دستگاه

مرحله ۱

روش نصب دستگاه دزدگیر و سیم کشی و قرار دادن سنسورها  
اتصال سیم برق ، خط تلفن ، بلند گو ، ... - نصب تقویت کننده برد ریموت - زون های NC  
NO ، - روش سری کردن سنسورها - کنترل وسایل برقی توسط رله - نحوه نصب اسپلیتر  
(نویزگیر خط تلفن)

مرحله ۲

قراردادن سیم کارت در دستگاه دزدگیر  
حذف پین کد و برقراری یک تماس

مرحله ۳

روشن کردن  
تمامی سیم کشی ها و جهت های آن را چک کنید - بهتر است برای اولین بار دستگاه را  
ریست کنید. در حالت عادی ۳۰ ثانیه طول می کشد تا به طور کامل دستگاه راه اندازی شود.

مرحله ۴

ضبط و پخش صدای آلام (سرقت)

مرحله ۵

افزودن ریموت

مرحله ۶

تنظیمات زون  
حالت های دینگ دانگ - تاخیری - ۲۴ ساعته - ریموت اضطراری - نیمه مسلح - روش تنظیم  
سنسورهای بی سیم - ست کردن سنسورهای بی سیم

مرحله ۷

برنامه ریزی از طریق پنل (صفحه کلید)  
ذخیره شماره تلفن - ریست دستگاه و ...

مرحله ۸

برنامه ریزی از طریق پیام کوتاه  
گزارش محرمانه - نام گذاری زون ها (فارسی یا انگلیسی) - گزارش دوره ای شارژ  
تنظیم متن آلام - تغییر زبان

مرحله ۹

کنترل دستگاه از طریق تماس صوتی  
مسلح و غیر مسلح کردن دستگاه - کنترل خروجی ها

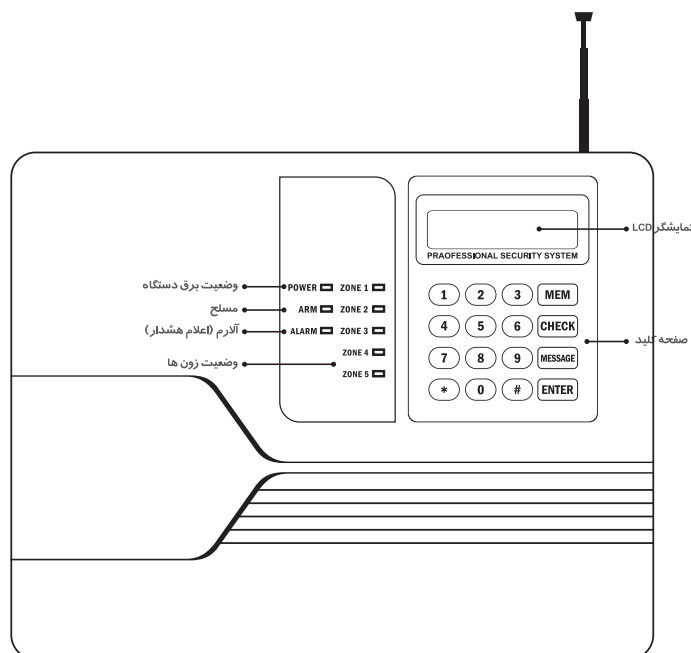
مرحله ۱۰

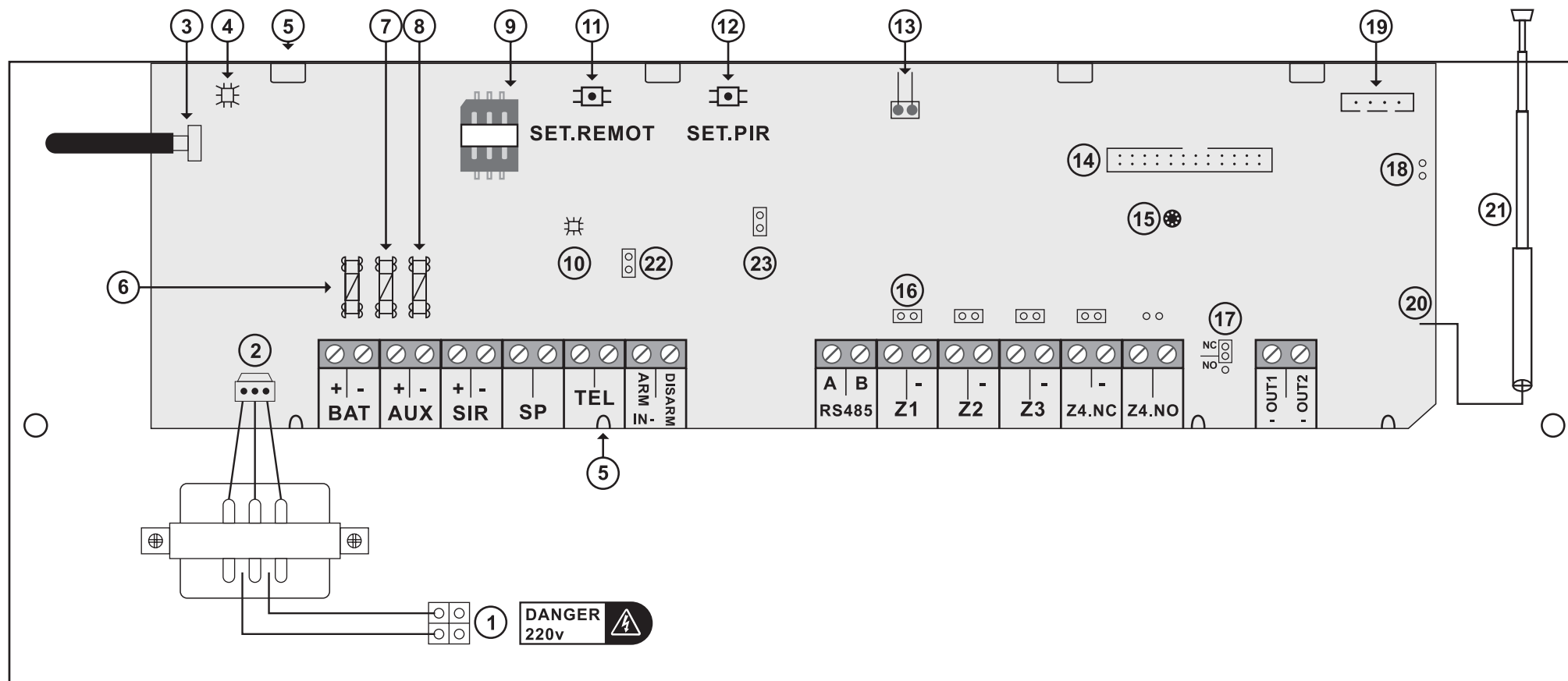
نصب نرم افزار ( Android . ios )  
چگونگی نصب و کار با نرم افزار

مرحله ۱۱

تست دستگاه  
میزان آنتن دهی و اعتبار شارژ سیم کارت - برد ریموت - عملکرد صحیح زون ها - پخش صدا و آژیر

### راهنمای پنل دستگاه

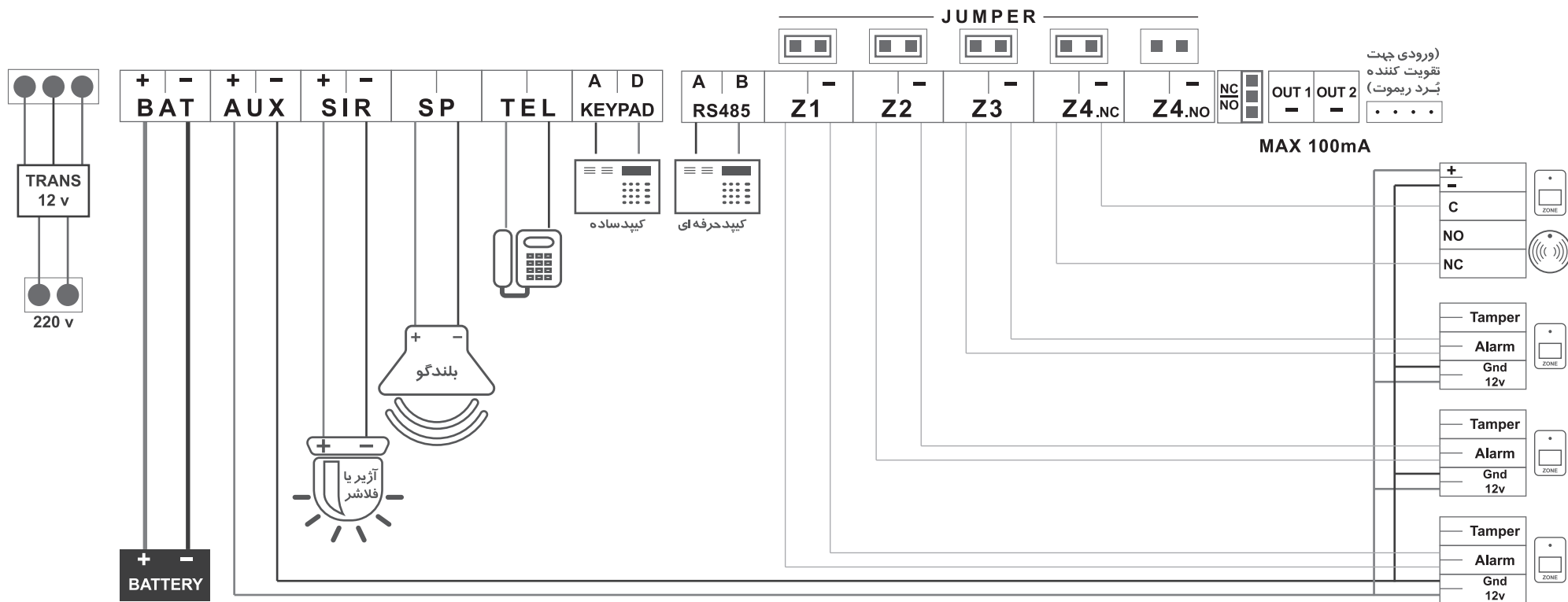




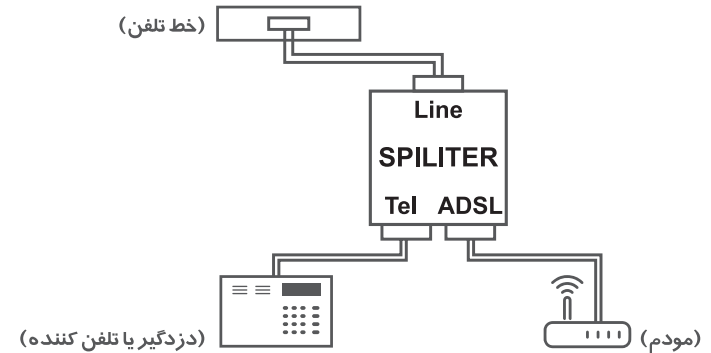
- ۱- چراغ تغذیه دستگاه
- ۱۰- چراغ تغذیه دستگاه
- ۱۱- دکمه ست کردن ریموت
- ۱۲- دکمه ست کردن سنسور بی سیم
- ۱۳- سوکت بلندگو داخلی
- ۱۴- سوکت کابل درب دستگاه
- ۱۵- میکروفن
- ۱۶- جامپر مربوط به زون
- ۱۷- جامپر NC و NO زون ۴
- ۱۸- جامپر برد RXD
- ۱۹- سوکت برد RXD
- ۲۰- سوکت آنتن ریموت
- ۲۱- آنتن فلزی (برد ریموت)
- ۲۲- جامپر CHECK LINE
- ۲۳- جامپر CHECK POWER

- ۱- ورودی برق 220V
- ۲- اتصال ترانس به برد دستگاه
- ۳- آنتن GSM
- ۴- چراغ میزان آنتن دهی سیم کارت
- ۵- گیره نگهدارنده برد
- ۶- فیوز 4A برای باتری
- ۷- فیوز 2A برای AUX (تغذیه سنسورها)
- ۸- فیوز 4A برای بلندگو بیرونی
- ۹- سوکت سیم کارت (محل قرار گرفتن سیم کارت)





## نحوه نصب اسپلیتر [نویزگیر خط تلفن]



## انواع ترمینال دستگاه و توضیحات آن

### ترمینال باتری [BAT]

با دقت در رعایت جهت ، سیم های باتری را وصل کنید. سیم قرمز به مثبت و سیم مشکی به منفی وصل شود. این مسیر به یک فیوز ۴ آمپر مجهز است.

### AUX [13v]

تغذیه کلیه چشم ها را با حفظ جهت به طور موازی به هم وصل کنید. سپس با رعایت جهت صحیح آنرا به ترمینال AUX وصل کنید. این مسیر مجهز به یک فیوز ۲ آمپر است.

### خروجی برای آژیر [SIR]

اگر از آژیر استفاده می کنید، سیم های آن را با رعایت جهت صحیح به ترمینال SIR وصل کنید. برای تنظیم نوع تک آژیر به صفحه ۳۷ مراجعه کنید.

### خروجی برای بلندگوها [SP]

بلندگوها را به طور موازی به هم وصل کنید (حداکثر ۲ بلندگوی ۸ اهم ۲۵ وات) سپس آنها را به ترمینال SP وصل کنید. این مسیر به فیوز ۴ آمپر مجهز است.

برای تنظیم نوع تک آژیر به صفحه ۳۷ مراجعه کنید.

### TEL [خط تلفن]

این ترمینال جهت اتصال به خط تلفن طراحی شده است. در صورت استفاده از اینترنت بر روی خط، حتماً باید از اسپلیتر (نویزگیر خط تلفن) استفاده کنید.

### ترمینال A/D

ولتاژ لحظه ای منفی روی ترمینال A دزدگیر را مسلح می کند (ARM) و ولتاژ لحظه ای منفی روی ترمینال D دزدگیر را غیرمسلح می کند (DISARM).

### ترمینال RS485 [خروجی جهت اتصال به کپی]

این ترمینال جهت اتصال به کپی حرفه ای طراحی شده است که ارتباط این دو دستگاه از طریق پروتکل RS485 می باشد و به صورت دو طرفه عمل می کند. بدین صورت که می توان از طریق ۴ رشته سیم ارتباطی ۲ سیم برای تغذیه و ۲ سیم برای تبادل اطلاعات بین کپی و دزدگیر از طرفی دزدگیر را کنترل (مسلح ، غیر مسلح ، نیمه مسلح) نمود و همچنین تایم تاخیری دستگاه و رمز اصلی دستگاه را تغییر داد و از طرف دیگر وضعیت دزدگیر شامل مسلح یا غیر مسلح بودن دستگاه- باز بودن زون ها - وضعیت خط تلفن، برق و خروجی را نیز روی نمایشگر کپی مشاهده کرد. این کپی همچنین قابلیت ذخیره ۱۰ رمز مختلف را دارد یعنی تا ۱۰ کاربر مختلف می توانند دزدگیر را کنترل کنند و در صورت فعال بودن گزارش محرمانه شماره کاربری که دزدگیر را کنترل کرده باشد به مدیر ارسال می شود.

### سوکت ۴ پین سفید رنگ [ سوکت افزایش برد ریموت - برد RxD ]

در صورتی که فاصله درب ساختمان تا مکان نصب دزدگیر زیاد باشد و ریموت ها به درستی عمل نکنند می توان با قرار دادن یک برد مخصوص (برد RxD) در محل ورودی ساختمان (معمولاً در کاور بلندگو قرار داده می شود) و اتصال از طریق ۴ رشته سیم به این سوکت برد ریموت ها را افزایش داد (می توانید تا ۲۰۰ متر طول

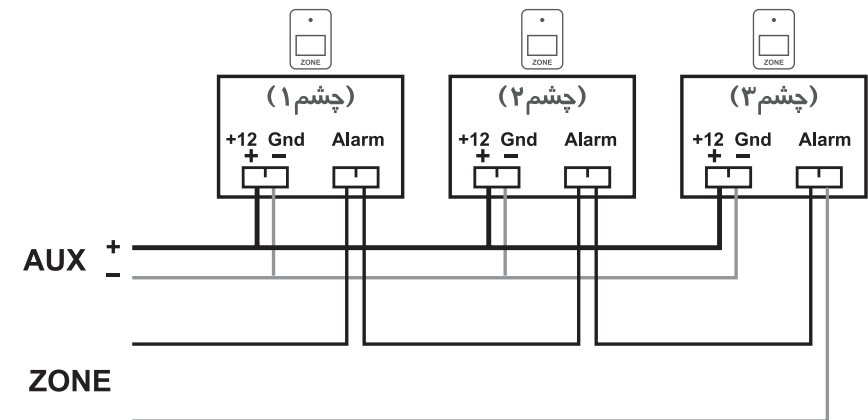
سیم برد RxD را افزایش دهید).

فقط در صورت استفاده از این برد می بایست جامپر مربوطه را در سر جای خود قرار داد.

⚠ جامپر را در صورتی قرار دهید که سوکت افزایش برد ریموت (برد RxD) در سر جای خود باشد در غیر اینصورت ریموت ها عمل نمی کند. \* محل قرار گرفتن این جامپر بالای سوکت ۴ پین سفید رنگ می باشد.

### زون ها [Z1,Z2,Z3,Z4,NC,Z4.NO]

در صورت نیاز به اتصال بیش از یک سنسور به هر زون باید متناسب با حالت NC یا NO به دو صورت سری یا موازی به ترمینال زون مورد نظر وصل نمود. روش بستن سنسورهای NC به صورت سری :



توجه: تعداد چشم هایی را که می توان به صورت سری به هم وصل کرد به مجموع مترآژ سیم کشی چشم ها بستگی دارد ولی به طور معمول می توان تا ۸ چشم را به صورت سری به هر زون متصل نمود.

انواع زون ها :

زون NC (NORMAL CLOSE) یعنی اتصال بین دو پایه زون در حالت عادی بسته است و در صورت باز شدن این مسیر دستگاه شروع به آلام می کند.

زون های ۱ و ۲ و ۳ (Z1 , Z2 , Z3) به صورت NC می باشد.

زون NO (NORMAL OPEN) این زون برعکس زون NC است یعنی اتصال بین دو پایه زون در حالت عادی باز است و در صورت بسته شدن این مسیر دزدگیر شروع به آلام می کند.

زون ۴ (Z4) می تواند به دو صورت NC و NO انتخاب شود. (با تغییر جامپر کنار زون ۴ (Z4) می توانید وضعیت NC یا NO زون ۴ را انتخاب نمایید) توجه: از زون ۴ (Z4) فقط می توان در یکی از حالت های NC یا NO استفاده کرد که در صورت استفاده از حالت NC، ترمینال NO بلااستفاده قرار می گیرد و بالعکس.

### خروجی ها [out1 - out2]

از خروجی های دستگاه می توان برای کنترل وسایل برقی مانند لامپ، کولر، جک، کرکره برقی و ... استفاده نمود بدین معنی که می توان از طریق تماس، پیام و یا نرم افزار، وسایل برقی را از راه دور خاموش یا روشن نمود.

در این دستگاه دو خروجی داریم: OUT1 و OUT2

خروجی حداکثر ۱۰۰ میلی آمپر جهت اتصال به رله می باشد و برای کنترل وسایل برقی حتما باید از رله استفاده شود.

OUT1: این خروجی ۲ حالت دارد که فقط می تواند در یکی از حالت ها استفاده گردد. حالت اول: در این حالت به عنوان یک خروجی آزاد عمل می کند.

حالت دوم: (LED-ARM1) در این حالت با مسلح شدن دزدگیر، خروجی ولتاژ منفی می دهد و با غیر مسلح شدن دزدگیر، این ولتاژ منفی قطع می شود. توجه: در صورتی که اگر از این خروجی در حالت LED-ARM استفاده نمایید، نمی توان آن را با تماس یا پیام خاموش یا روشن نمود.

\*\* برای فعال کردن این حالت، دکمه SET REMOT بر روی برد رانگه داشته و دکمه **C** یا **⏏** ریموت را بزنید برای غیر فعال کردن این حالت به همین شکل عمل کنید.

OUT2: این خروجی نیز به عنوان یک خروجی آزاد عمل می کند که توسط ریموت نیز قابل کنترل می باشد. اگر دکمه **D** یا **⏏** رانگه دارید، دستگاه به صورت لحظه ای

## بخش دوم [سیم کارت]

\* اگر از سیم کارت جدید استفاده می کنید آن را داخل گوشی گذاشته و حتماً پین کد آن را غیر فعال کنید.

توجه: اگر از سیم کارت همراه اول برای اولین دفعه استفاده می کنید، قبل از استفاده حتماً نیاز به فعال سازی تماس دارند، برای فعال سازی تماس، سیم کارت را داخل گوشی گذاشته شود. اپراتور همراه اول برای سیم کارت های جدید در ابتدا بخشی را فعال کرده که باید با شماره ای دلخواه تماس گرفته شود، بعد از تماس، زبان مورد نظر خود را انتخاب کرده و تایید کنید. حتماً این مرحله در سیم کارت های جدید همراه اول انجام شود. در غیر این صورت دستگاه دزدگیر تماس برقرار نمی کند (فقط پیام ارسال می کند) به این علت که هر بار دستگاه شروع به تماس می کند وارد بخش تغییر زبان می شود و تماس ادامه پیدا نمی کند. این دستگاه قابلیت کار کردن با هر دو نوع زبان را دارا می باشد و تفاوتی بین نوع زبان انتخاب شده وجود ندارد. \* همکار گرامی، در صورت امکان برای ارائه کارایی بهتر دستگاه از سیم کارت همراه اول استفاده شود.

\* از شارژ سیم کارت داخل دستگاه اطمینان حاصل فرمایید.

\* سیم کارت معمولاً وقتی می سوزد که صحیح از آن استفاده نکنید.

صدمه فیزیکی، وارد کردن پین کد (معروف به PIN) اشتباه بیش از دفعاتی معلوم، وارد یا خارج کردن سیم کارت هنگام روشن بودن دستگاه، اتصال موقت، نمناکی یا تماس با رطوبت، قرار گرفتن در معرض نور خورشید، لمس یا آغستن صفحه طلایی آن به ذرات غبار، چربی و ... از عوامل دیگر خرابی و سوختن سیم کارت به شمار می رود.

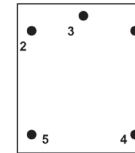
توجه: LED سبز رنگی که روی برد کنار آنتن GSM می باشد نمایشگر آنتن دهی دستگاه می باشد. در صورتی که دستگاه به طور کامل بالا آمده باشد اگر ۳ ثانیه یکبار این LED چشمک بزند بدین معنی است که سیم کارت آنتن

خروجی منفی می دهد. این فرمان برای راه اندازی رله در بازکن مناسب است.

قابلیت ها / خروجی ها	تماس	نرم افزار / پیام	ریموت
OUT1	دائمی	دائمی و لحظه ای	
OUT2	دائمی	دائمی و لحظه ای	لحظه ای

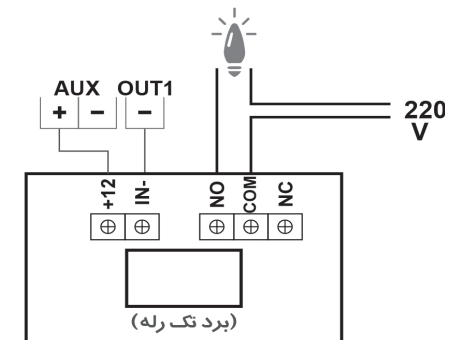
OUT1 توسط ریموت قابل کنترل نیست

شماره پایه	۱	۲	۳	۴	۵
نام پایه	+ ۱۲V	- ۱۲V	COM	NC یا NO	NC یا NO



برای استفاده از خروجی ها نیاز به یک رله ۱۲ ولت مجزا می باشد، خروجی ها دستگاه منفی (GND) می باشد برای استفاده از رله نیاز است که دو سر بوبین رله را به - AUX+, OUT می توان از پایه های NO, NC, COM (برای پیدا کردن اسم پایه ها از اهم متر استفاده نمایید) برای خاموش و روشن کردن وسایل برقی استفاده نمود (حداکثر جریان عبوری از رله 7A می باشد) برای آسانتر و سریعتر بودن کار می توانید از بردهای تک رله یا چهار رله تولید خود شرکت استفاده نمایید.

در شکل زیر نحوه اتصال لامپ به برد تک رله توضیح داده شده است.



## بخش سوم [روشن کردن]

ابتدا تمامی سیم‌کشی‌ها و جهت‌های آن را چک کنید .

اکنون برق و باتری دستگاه را وصل کنید .

LED POWER نشان دهنده‌ی وصل بودن برق شهر (۲۲۰ ولت) می‌باشد در صورت

خاموش بودن این چراغ ، دستگاه از باتری تغذیه می‌کند.

بهتر است برای اولین بار دستگاه را ریست کنید ( نحوه ریست کردن در تنظیمات

پنل توضیح داده شده) بعد از روشن کردن در ابتدا تاریخ، ورژن و مدل دستگاه

نوشته می‌شود و بعد چراغ‌ها به ترتیب روشن می‌شود و در ادامه دستگاه شروع

به راه‌اندازی ماژول‌ها و مقدار دهی اولیه می‌کند .

اگر دستگاه به صورت عادی عمل کند ۳۰ ثانیه طول می‌کشد تا به طور کامل راه‌اندازی

شود و روی LCD دستگاه کلمه DISARM نوشته شود .

### DISARM

دقت کنید بعد از راه‌اندازی دستگاه و نوشتن کلمه DISARM روی LCD نباید هیچ‌یک

از چراغ‌های دستگاه به جز چراغ POWER روشن باشد مگر آن‌که یکی از زون‌ها

تحریک شده باشد در این صورت چراغ مربوط به آن زون روشن می‌شود و اگر

تحریک آن زون قطع شود باید چراغ مربوطه خاموش شود.

می‌دهد و اگر پشت سر هم چشمک‌بزند یعنی که سیم‌کارت آنتن نمی‌دهد  
و خاموش می‌باشد.

با زدن دکمه 0 بر روی پنل می‌توانید میزان آنتن دهی دستگاه را چک کنید.

## بخش چهارم [ضبط و پخش صدا]

### ضبط و پخش صدای آلام [ضبط پیام سرقت]

در حالت غیر مسلح (DISARM) با فشردن دکمه MESSAGE وارد منوی ضبط صدا می شوید. در این بخش برای ضبط صدا (RECORD) دکمه ENTER را فشار دهید، صدای مورد نظر خود (اسم و آدرس مکان مورد سرقت قرار گرفته) را ضبط (حداکثر ۳۰ ثانیه) و برای ذخیره سازی دکمه ENTER را بزنید. در همین منو برای پخش صدای ضبط شده (PLAY) کلید CHECK را بزنید. این ضبط صدا مربوط به زمانی است که دزدگیر شروع به آژیر زدن می کند و هنگام تماس گرفتن این صدا را داخل گوشی پخش می کند.

RECORD → ENTER  
PLAY → CHECK

### ضبط و پخش صدای خروجی رله ها و بخش کنترل دستگاه

در این بخش، صدای پیش فرض روی دستگاه ذخیره شده است. برای تغییر صدای پیش فرض در منوی اصلی ابتدا MESSAGE و سپس 0 را بزنید. بعد از فشردن دکمه 0 اقدام به ضبط صدای مربوطه کنید. به این صورت که با نمایش هر متن روی LCD، با مشاهده START، شما بلافاصله صدای مربوط به آن را بیان کنید تا ضبط شود. (فقط ۱/۵ ثانیه وقت دارید) مثلاً اولین متن به این صورت است: RELAY 1 IS ON در صورتی که این رله برای مثال به لامپ وصل است می توانید بگویید لامپ روشن شد. به همین صورت:

(۱) RELAY 1 IS ON خروجی ۱ روشن شد (۵) SYSTEM IS ARM دزدگیر فعال  
(۲) RELAY 1 IS OFF خروجی ۱ خاموش شد (۶) SYSTEM IS DISARM دزدگیر غیر فعال  
(۳) RELAY 2 IS ON خروجی ۲ روشن شد  
(۴) RELAY 2 IS OFF خروجی ۲ خاموش شد (۷) INSERT PASS رمز را وارد کنید

جهت پخش صداهای مربوط به این بخش بعد از زدن دکمه MESSAGE دکمه 9 را بزنید.

## بخش پنجم [ریموت]

فرکانس کاری دستگاه ۳۱۵ مگاهرتز می باشد.

### ست کردن ریموت کنترل ها

زمانی که دستگاه در حالت غیر مسلح (DISARM) باشد و روی LCD دستگاه کلمه DISARM نوشته شده باشد دکمه **B** یا **+** ریموت را نگه دارید و همزمان دکمه SET REMOT را بر روی برد فشار دهید. دستگاه با یک تک بوق اضافه شدن ریموت را همراه با شماره ریموت روی LCD نشان می دهد.

NEW REMOT 1527A  
SET REMOT1

توجه: چنانچه هنگام ست کردن ریموت به جای دکمه **B** یا **+** دکمه دیگری را فشار دهید این ریموت ممکن است عملکرد درستی نداشته باشد و باید ریموت ها را حذف کرده و دوباره با دستگاه ست نمایید.

### حذف ریموت ها

برق و باتری دستگاه را قطع کنید. دکمه SET REMOT بر روی برد را فشار دهید و برق دستگاه را وصل کنید. دستگاه با یک تک بوق حذف ریموت ها را اعلام می کند و روی LCD نمایش می دهد.

RESET REMOT MEM

اگر دستگاه در حالت حافظه باشد دینگ دانگ عمل نمی کند.

\* توجه: در بعضی مدل ریموت ها (مانند استیل میت) حالت دینگ دانگ از طرق

دو دکمه  و  فعال و غیر فعال می شود.

\*\* توجه: جهت اینکه حافظه پاک شود حتما یک بار دزدگیر مسلح و غیر مسلح شود.

یکی دیگر از قابلیت های این دستگاه این است که می توانید چشم های بی سیم

را از طریق (روش تنظیم جامپر سنسورهای بی سیم) در صفحه ۳۲ به حالت دینگ

دانگ در بیاورید.

### زون تاخیری

فقط زون ۲ دستگاه دارای تاخیر می باشد.

کاربرد این زون برای دستگاه کبید است.

اگر از این زون در حالت تأخیری استفاده کنید بعد از مسلح شدن دستگاه به

اندازه مدت زمان تأخیر فرصت دارید از محل خارج شوید و به همان اندازه فرصت

دارید تا بعد از ورود به محل دستگاه را غیر مسلح نمایید.

مدت زمان تاخیر ورود و خروج از محیط را می توان تغییر داد.

برای تعیین مدت زمان تأخیر به بخش هفتم مراجعه نمایید.

### حالت نیمه فعال یا نیمه مسلح [پارت زون PART ZONE]

(در این حالت زون های Z1 و Z2 و Z5 فعال (مسلح) بوده و مابقی زون ها

به غیر از زون های ۲۴ ساعته غیر فعال (غیر مسلح) می باشد.)

جهت فعال کردن حالت نیمه فعال (نیمه مسلح) کلید  یا  یا  را فشار داده

و برای غیر فعال کردن از کلید  یا  استفاده کنید.

وضعیت سنسورهای بی سیم را در بخش روش تنظیم جامپر سنسورهای بی سیم

مطالعه نمایید.

یکی از کاربردهای این حالت برای منازل می باشد که تمایل دارند به هنگام

خواب تمامی بخش های منزل به جز اتاق خواب مسلح باشد.

H-ARM

حالت حافظه بدین معنی است که اگر دزدگیر در هنگام مسلح بودن یکی از زون ها تحریک شود و شروع به آلام کند چراغ مربوط به زون روشن می شود و بعد از غیر مسلح شدن نیز این چراغ به همراه چراغ آلام روشن می ماند تا بتوان آن بخشی که باعث آلام شده را پیدا کرد در صورتی که چراغ آلام و یکی از زون ها روشن باشد حالت های دینگ و دانگ و ۲۴ ساعته عمل نخواهد کرد که برای پاک کردن حالت حافظه ابتدا باید یک بار دزدگیر را مسلح و غیر مسلح نمایید و دقت نمایید که هنگام غیر مسلح شدن حتما چراغ آلام خاموش شود تا حالت های دینگ و دانگ و ۲۴ ساعته آماده کار شوند.

### دینگ دانگ [CHIME]

در صورتی که بخواهیم در زمان غیرفعال بودن دزدگیر از ورود و خروج افراد مطلع

شویم (از طریق تک صدای پخش شده در بلندگو دزدگیر) می توان وضعیت

دینگ دانگ را فعال نمود.

مثلاً می خواهید با ورود فردی به انبار به شما اطلاع دهد که در صورت فعال

بودن این حالت دستگاه یک تک بوق در (بلندگو داخلی دزدگیر) پخش می کند.

#### Z1: DING DANG ON

ترمینال Z1: زون یک (Z1) دستگاه می تواند دارای دینگ دانگ باشد. در

صورتی که دستگاه غیر فعال (غیر مسلح) باشد یک دینگ دانگ پخش می کند

و در صورتی که فعال (مسلح) باشد مانند قبل عمل می کند.

- جهت فعال کردن این حالت دو دکمه  و  (ویا  و ) را بصورت

کاملاً همزمان فشار دهید. دستگاه با یک تک بوق فعال شدن دینگ دانگ را

روی LCD نمایش می دهد.



- جهت غیر فعال کردن این حالت دو دکمه  و  (ویا  و ) را همزمان فشار

دهید. دستگاه با سه تک بوق غیر فعال شدن دینگ دانگ را روی LCD نمایش می دهد.

زون ۲۴ ساعته زونی است که هرگاه تحریک شود آژیر به صدا در می آید و شروع به تماس می کند چه دستگاه در حالت مسلح باشد و چه در حالت غیر مسلح باشد.

DISARM Z4:24H

معمولاً از این زون برای پدال و آشکار ساز دود و حرارت و شوک سنسور استفاده می شود. ترمینال Z4: زون ۲۴ ساعته دستگاه در یکی از دو حالت NC یا NO می تواند کار کند و فقط می توانید یکی از این حالت ها را استفاده نمایید.

نکته: برای استفاده از زون ۲۴ ساعته باید دکمه SET REMOTE روی بُرد را نگه داشته و دکمه  یا  ریموت را بزنید. با یک صدای تک بوق، زون ۴ به حالت ۲۴ ساعته در می آید و روی LCD نمایش داده می شود. برای غیر فعال کردن به همان شکل فعال کردن عمل کنید.

\* توجه: جهت پاک کردن حافظه حتماً یک بار دزدگیر مسلح و غیر مسلح شود. یکی دیگر از قابلیت های این دستگاه این است که می توانید چشم های بی سیم را از طریق (روش تنظیم جامپر سنسورهای بی سیم) در صفحه ۳۲ به حالت زون ۲۴ ساعته در بیاورید.

### ریموت اضطراری [Panic SOS]

این ریموت مثل یک پدال بی سیم عمل می کند و در مواقع اضطراری در صورت فشردن هر کدام از دکمه های ریموت، آژیر به صدا در آمده و شماره گیری انجام می شود.

جهت ست کردن ریموت اضطراری سوئیچ های SET PIR و SET REMOTE روی بُرد را بصورت همزمان فشرده و یکی از دکمه های ریموت جدید را فشار دهید، در صورت ست شدن ریموت اضطراری، دستگاه در هر وضعیتی که باشد حتی وضعیت غیر فعال (غیر مسلح) با فشردن هر کدام از دکمه های ریموت، آژیر به صدا در آمده و شماره گیری انجام می شود.

⚠ توجه: این ریموت جهت آلام اضطراری می باشد و دقت نمایید با ریموت عادی اشتباه نشود.

توجه شود ریموت اضطراری به عنوان یک چشم بی سیم شناخته می شود و در لحظه ست شدن عبارت SETPIR روی LCD نوشته شود.

یکی از کاربردهای این ریموت اضطراری برای طلافروشان یا نگهبانانی است که در صورتی که در معرض سرقت قرار گرفتند با فشار دادن این ریموت دستگاه شروع به آژیر و تماس می کند.

### ست کردن سنسورهای بی سیم

- دستگاه را در حالت غیر مسلح قرار دهید.

- دکمه SET PIR را نگه دارید و سنسور بی سیم را تحریک کنید.

- دستگاه ست شدن سنسور را همراه با شماره سنسور و شماره زون نمایش می دهد.

SET PIR 1

در صورت ست کردن بیش از یک سنسور بی سیم حتماً قبل از ست کردن، جامپرهای (A0 تا A7) در هر چشم را به صورت متفاوت بچینید در غیر این صورت دستگاه تمام سنسورها را به عنوان یک سنسور ذخیره می کند.

توجه: بعضی از سنسورها جامپرهای (A0-A7) ندارند و هرکدام از سنسورها کد متفاوت خود را دارند.

جامپرهای (A0-A7) مربوط به کد سنسور می باشد و اگر این جامپرهای سنسوری که قبلاً ست شده را تغییر دهد کد دستگاه تغییر کرده و دوباره باید سنسور را ست کرد. جامپرهای (D0-D3) مربوط به حالت دهی سنسورها می باشد (می توان روی هر کدام از زون ها معرفی کرد) که در قسمت بعدی توضیح داده می شود.

نکته: برای ست کردن سنسور بی سیم باید همه ی سنسور های بی سیم قبلی را خاموش کرده و در لحظه ی ست کردن فقط ۱ سنسور روشن باشد.



L	H	
...		D 0
...	0	D 1
...		D 2
...		D 3

(B) جهت ارتباط سنسور بی سیم با زون ۲ باید جامپر های D0 و D1 را خالی بگذارید و از جامپر (A0 تا A7) را به صورت دلخواه و متفاوت بچینید.

L	H	
...		D 0
...		D 1
...		D 2
...		D 3

(C) جهت ارتباط سنسور بی سیم با زون ۳ باید جامپر D0 را در سمت H و جامپر D1 را در سمت L قرار بگیرد و از جامپر (A0 تا A7) را به صورت دلخواه و متفاوت بچینید.

L	H	
0	...	D 0
0	...	D 1
...		D 2
...		D 3

(D) جهت ارتباط سنسور بی سیم با زون ۴ باید جامپر D0 را در سمت L قرار بگیرد و جامپر D1 را خالی گذاشته و از جامپر (A0 تا A7) را به صورت دلخواه و متفاوت بچینید.

L	H	
0	0	D 0
...		D 1
...		D 2
...		D 3

(E) جهت ارتباط سنسور بی سیم با زون ۵ باید جامپرهای D0 و D1 را در سمت H قرار بگیرد و از جامپر (A0 تا A7) را به صورت دلخواه و متفاوت بچینید.

L	H	
0	0	D 0
0	0	D 1
...		D 2
...		D 3

توجه: برای ست کردن سنسور بی سیم جامپرهای D0 و D1 را مطابق شکل های بالا بچینید و جامپر های D2 و D3 را در تمام حالات بالا خالی بگذارید.

در این دستگاه می توانید سنسورهای بی سیم را به زون های ۱ تا ۴ مرتبط نمایید.

در واقع خصوصیت زون های ۱ تا ۴ (دینگ دانگ ، تاخیری ، نیمه مسلح ، ۲۴ ساعته) را می توانید (با تغییر جامپرهای داخل سنسور) به سنسور ها مرتبط نمایید.

توجه: در صورت تنظیم سنسورهای بی سیم بر روی زون ها هنگام تحریک سنسورها، فقط LED5 روشن می شود.

(۱) در صورتی که برای زون ۱ دینگ دانگ تعریف شده باشد و سنسور بی سیم را به شکل A تنظیم نمایید (سنسور مرتبط با زون ۱ می شود) این سنسور نیز بصورت دینگ دانگ عمل می کند.

(۲) در صورتی که برای زون ۲ حالت تاخیری تعریف شده باشد و سنسور بی سیم را به شکل B تنظیم نمایید (سنسور مرتبط با زون ۲ می شود) این سنسور نیز بصورت تاخیری عمل می کند.

(۳) اگر سنسوری بصورت شکل C تنظیم نمایید (سنسور مرتبط با زون ۳ می شود) بدین صورت در حالت پارت زون (نیمه مسلح) این سنسور عمل نخواهد کرد و فقط در حالت مسلح عمل خواهد کرد.

(۴) در صورتی که برای زون ۴ حالت ۲۴ ساعته تعریف شده باشد و سنسور بی سیم را به شکل D تنظیم نمایید (سنسور مرتبط با زون ۴ می شود) این سنسور نیز به صورت حالت ۲۴ ساعته عمل می کند و در حالت پارت زون (نیمه مسلح) نیز عمل نخواهد کرد.

(۵) اگر سنسوری بصورت شکل E تنظیم نمایید (سنسور مرتبط با زون ۵ می شود) که این سنسور خصوصیت هیچ یک از زون های بالا را ندارد و همانند یک سنسور مستقل عمل می کند. و در حالت پارت زون (نیمه مسلح) این زون عمل خواهد کرد. روش تنظیم جامپر های سنسورهای بی سیم:

(A) جهت ارتباط سنسور بی سیم با زون ۱ باید جامپر D0 را خالی گذاشته و جامپر D1 در سمت L قرار بگیرد و از جامپر (A0 تا A7) را به صورت دلخواه و متفاوت بچینید.

- برق و باتری دستگاه را قطع کنید.

- دکمه SET PIR را نگه داشته و برق را وصل نمایید.

- دستگاه با بوق ممتد حذف سنسورها را اعلام می کند و روی LCD نمایش می دهد.

### نحوه تست زون

در حالت DISARM و پاک بودن حافظه (تمامی چراغ های روی درب دستگاه خاموش باشد بجز چراغ POWER) اگر سنسوری تحریک شود ، شماره آن زون بر روی LCD نمایش داده می شود و چراغ مربوط به آن زون روشن می شود. بعد از سیم کشی زون ها و روشن کردن دستگاه اگر هرکدام از سنسورها تحریک شود (جلوی چشم حرکت کنید) شماره آن زون روی LCD درج و چراغ آن روشن می شود و زمانی که تحریک تمام شد چراغ آن باید خاموش شود.

## بخش هفتم [تنظیمات پنل]

در تمامی مراحل برنامه ریزی و تنظیمات دستگاه باید در حالت غیر مسلح (DISARM) باشد و در حالت مسلح (ARM) هیچ گونه دسترسی به منو دستگاه ندارید. کلید \* برای بازگشت به منوی قبل است.

### ریست کردن دستگاه

برق و باتری دستگاه را قطع نمایید، سپس دکمه MEM را فشرده و نگه دارید، در همین حالت برق و یا باتری دستگاه را وصل کنید، دکمه MEM را همچنان نگه دارید تا صدای بوق ممتد شنیده شود و کلمه RESET روی LCD نمایش داده شود، دکمه را رها کنید و منتظر بمانید تا دستگاه به صورت کامل راه اندازی شود. توجه: در صورت فراموش کردن رمز عبور دستگاه باید از این طریق دستگاه را ریست کرده و دوباره اطلاعات را ذخیره کنید.

با ریست کردن دستگاه تمامی برنامه ریزی ها (شماره های داخل دستگاه ، ریموت ها ، سنسورهای بی سیم ، رمز دستگاه و ...) پاک می شود و به تنظیمات کارخانه باز می گردد.

RESET SYSTEM...

### ذخیره شماره تلفن در حافظه

دستگاه دارای ۳۰ حافظه شماره تلفن می باشد که ۱۰ حافظه اول (۰ تا ۹) برای ارسال پیام کوتاه ، ۱۰ حافظه دوم (۱۰ تا ۱۹) برای تماس از طریق سیم کارت و ۱۰ حافظه سوم (۲۰ تا ۲۹) برای تماس از طریق خط ثابت است.

شماره تلفن هایی که تمایل دارید به آنها پیام کوتاه ارسال شود در حافظه ۰ تا ۹ وارد کنید.

→ ENTER + شماره تلفن + ENTER + (شماره حافظه) ۰ تا ۹ + MEM

شماره تلفن هایی که تمایل دارید از طریق سیم کارت (GSM) با آنها تماس گرفته

## تنظیم نوع تک آژیر

در صورتی که از دستگاه مرکزی دزدگیر دور هستید و صدای مسلح و غیر مسلح شدن دستگاه را نمی شنوید و اطمینان ندارید که فرمان انجام شده می توانید بر اساس زیر نوع پخش تک آژیر را تغییر دهید.

( ۱ ) M-SP ( بلندگوی داخلی )

( ۲ ) SIR و M-SP ( بلندگوی داخلی و آژیر پیژو )

( ۳ ) M-SP-SIR-SP ( بلندگوی داخلی، آژیر پیژو و بلندگوی بیرونی )

در تنظیم اولیه دستگاه، حالت دوم در نظر گرفته شده است .

جهت تغییر حالت، با نگه داشتن دکمه 3 به مدت ۳ ثانیه وارد این بخش می شوید. با دکمه های 7 و 9 تغییر وضعیت را اعمال کرده و جهت ذخیره کردن تغییرات دکمه ENTER را فشار دهید.

توجه: در صورت مسلح یا غیر مسلح کردن از طریق تماس یا پیام کوتاه دستگاه فقط از طریق بلندگو داخلی یک تک آژیر پخش می کند .

LOW : M-SP  
7>-

9>+

مثال: در صورتیکه حالت ۳ را انتخاب کنید دستگاه با مسلح و غیر مسلح شدن یک صدای تک آژیر در بلندگوی داخلی و بیرونی و آژیر پیژو پخش می کند.

## تغییر PASSWORD

در منوی اصلی با فشردن دکمه 4 به مدت ۳ ثانیه می توانید به منوی تغییر رمز راه پیدا کنید، در ابتدا باید رمز قبلی را وارد کرده و سپس رمز جدید را دوبار وارد کنید و برای تایید ENTER را بزنید.

رمز پیش فرض دستگاه 0000 است.

در صورتی که رمز دستگاه را فراموش کردید دستگاه را از طریق پنل ریست کنید تا به رمز پیش فرض برگردد.

ENTER OLD PASS

شود در حافظه ۱۰ تا ۱۹ وارد کنید. (شماره تلفن ثابت با کد استان)

→ MEM + شماره تلفن + ENTER + (شماره حافظه) ۱۰ تا ۱۹ + MEM

شماره تلفن هایی که تمایل دارید از طریق خط تلفن ثابت (LINE) با آنها تماس گرفته شود در حافظه ۲۰ تا ۲۹ وارد کنید. (شماره تلفن ثابت بدون کد استان)

→ MEM + شماره تلفن + ENTER + (شماره حافظه) ۲۰ تا ۲۹ + MEM

## مشاهده شماره های داخل حافظه

CHECK + شماره حافظه + MEM

با زدن مجدد کلید CHECK در این مرحله شماره های بعدی را مشاهده خواهید کرد.

## پاک کردن شماره های داخل حافظه

MEM + (شماره حافظه) + ENTER + ENTER

## تست شماره گیری و ارسال پیام کوتاه

MESSAGE + شماره حافظه + MEM

در این حالت در صورت وارد کردن شماره حافظه ۰ تا ۹ دستگاه یک پیام کوتاه با متن TEST ارسال می کند و از شماره حافظه ۱۰ تا ۲۹ تماس برقرار کرده و صدای آلام ضبط شده را پخش می کند.

## تنظیم مدت زمان آژیر

در صورت کم یا زیاد بودن مدت زمان آژیر می توانید با فشردن دکمه 1 به مدت ۳ ثانیه به بخش تنظیم مدت زمان آژیر وارد شوید.

با استفاده از دکمه 7 مدت زمان آژیر را کاهش و با استفاده از دکمه 9 آن را افزایش دهید. سپس با فشردن دکمه ENTER تغییرات را ذخیره کنید. مدت زمان آژیر را می توان از ۱۰ تا ۴۰۰ ثانیه انتخاب کرد، در حالت پیش فرض ۳۰ ثانیه انتخاب شده است.

TIM SIREN: 30.0

7>-10

9>+10

وارد کردن کد کیپد و سپس فشردن دکمه **ENTER** کیپد به دستگاه شما افزوده می شود.

D1(NEW):

### مشاهده میزان آنتن دهی دستگاه

در منوی اصلی با نگه داشتن دکمه **0** می توانید میزان آنتن دهی سیم کارت و ورژن و مدل دستگاه خود را مشاهده کنید.  
میزان آنتن دهی سیم کارت از ۱۰ تا ۳۴ می باشد که از ۲۰ به بعد آنتن دهی خیلی خوب می باشد.

+CSQ:30,00K  
V.1.10

در این عکس آنتن دهی ۳۰ می باشد.

### تنظیم سطح امنیت دستگاه [میزان دسترسی] [SECURITY]

در تنظیم پیش فرض کارخانه تمامی افرادی که شماره سیم کارت و رمز ورود دستگاه را در اختیار داشته باشند می توانند به دستگاه دسترسی داشته باشند ولی با فعال کردن این حالت می توان میزان دسترسی افراد به دستگاه را تعیین کرد.  
با فشردن دکمه **ENTER** و نگه داشتن آن به مدت ۳ ثانیه وارد منوی SECURITY می شوید که می توانید امنیت دستگاه خود را در این بخش تعریف کنید در ابتدا وضعیت قبلی دستگاه نمایش داده می شود و سپس قادر به تغییر آن خواهید بود. به این صورت:

وضعیت به حالت HIGH : **ENTER** + **1** →

وضعیت به حالت MID : **ENTER** + **2** →

در صورتی که دستگاه روی حالت MID تنظیم شود کلیه کسانی که شماره سیم کارت و همچنین رمز ورودی ۴ رقمی دستگاه را داشته باشند می توانند به دستگاه دسترسی پیدا کرده و تمامی تنظیمات و مشاهدات و کنترل دستگاه را در دست بگیرند ولی در صورتی

### مدت زمان تأخیر بر روی زون ۲

تأخیر مدت زمانی است که به شخص فرصت می دهد از محیط خارج یا به محیط وارد شود. با فشردن دکمه **6** به بخش مدت زمان تأخیر بر روی زون ۲ وارد می شوید. با استفاده از دکمه **7** مدت زمان تأخیر را کاهش و با استفاده از دکمه **9** آن را افزایش دهید؛ سپس با فشردن دکمه **ENTER** تغییرات را ذخیره کنید. مدت زمان تأخیر از ۰ تا ۱۲۰ ثانیه است که با توجه به مدت زمان خروج یا ورود به محل می توانید تغییر دهید.  
نکته: مدت زمان تأخیر روی حالت پیش فرض ۰ ثانیه است به معنی آن که هیچ گونه تأخیری روی زون ۲ نمی باشد.

ZONE2 DELAY : 0  
7>-5 9>+5

### ZONE/PULSE

در صورتی که دستگاه دزدگیر از طریق خط ثابت تماس نگیرد یا با توجه به ساختار متفاوت مخابرات بعضی مناطق، شماره گیری با خط ثابت TONE به درستی عمل نکند؛ در این صورت به روش زیر شماره گیری دستگاه را در حالت PULSE قرار دهید، که با فشردن دکمه **8** وارد منوی TONE/PULSE می شوید و با فشردن دکمه **1** حالت TONE و با فشردن دکمه **2** می توانید حالت PULSE را انتخاب کنید و برای ذخیره تغییرات **ENTER** را بزنید.

DIAL = TONE  
TONE->1 PULSE->2

### نحوه افزودن کیپد

در صورتی که دزدگیر و کیپد را همزمان روشن نمایید، دستگاه در حین راه اندازی به صورت خودکار کیپد را شناسایی می کند در غیر این صورت از روش زیر برای افزودن کیپد استفاده نمایید.

در منوی اصلی با فشردن دکمه **9** وارد بخش افزودن کیپد حرفه ای می شوید که با

## بخش هشتم [تنظیمات دستگاه از طریق پیامک]

در این بخش منظور از **0000** در قسمت های استفاده شده رمز ورود به دستگاه و کد **0000** رمز پیش فرض می باشد. اگر رمز ورود به دستگاه خود را تغییر داده اید، رمز جدید خود را وارد کنید.

\* توجه: در تمام پیام ها از حروف بزرگ و بدون فاصله استفاده کنید. نکته: حافظه های ۰ و ۱ و ۲ به عنوان مدیر دستگاه می باشند (نام زون ها، گزارش محرمانه، قطع و وصل شدن برق و خط تلفن و... برای این سه شماره ارسال می شود).

### ریست دستگاه از راه دور

برای ریست دستگاه از راه دور، کافی است متن زیر را به دستگاه ارسال کرده و منتظر پاسخ شوید.

\*RS**0000**

### ثبت شماره تلفن در حافظه دستگاه از طریق پیامک

دستگاه دارای سه نوع حافظه (SMS, GSM, LINE) می باشد که در هر کدام می توان ۱۰ شماره ذخیره کرد. شماره تلفن هایی که تمایل دارید به آنها پیام کوتاه ارسال شود بجای شماره حافظه، اعداد ۰ تا ۹ بگذارید. به همین ترتیب برای ذخیره سازی شماره ها در حافظه پیام کوتاه، متن زیر را به دستگاه ارسال کنید.

شماره تلفن همراه شماره حافظه رمز دستگاه \*SA

به طور مثال برای ذخیره سازی شماره ۰۹۱۲۳۴۵۶۷۸۹ در حافظه شماره ۲ پیام کوتاه، کفایت متن زیر را به دستگاه ارسال کنید.

\*SA**0000**209123456789

شماره تلفن هایی که تمایل دارید از طریق سیم کارت با آنها تماس گرفته شود، بجای شماره حافظه اعداد ۰ تا ۹ وارد کنید. به همین ترتیب برای ذخیره سازی شماره ها در حافظه تماس از طریق سیم کارت، متن زیر را به دستگاه ارسال کنید.

شماره تلفن شماره حافظه رمز دستگاه \*GA

در این بخش به جای شماره تلفن در متن بالا شماره تلفن همراه یا شماره تلفن

که روی وضعیت HIGH قرار گیرد تنها کسانی که شماره آنها در حافظه ۱۰ الی ۱۴ (حافظه اول GSM) ذخیره شده می توانند دزدگیر را مسلح و غیر مسلح کنند و همچنین شماره های داخل حافظه را تغییر دهند ولی حتی در این وضعیت تمامی افراد با داشتن شماره سیم کارت و رمز ورود فقط از طریق SMS می توانند تنظیمات دیگر را انجام دهند. توجه: در صورتی که دستگاه در حالت HIGH باشد و فردی که تماس می گیرد شماره آن در ۵ حافظه اول GSM نباشد، دستگاه تماس را رد کرده و اجازه کنترل دستگاه را نمی دهد.

SECURIY = MID  
HIGH->1 MID->2

### شارژ سیم کارت اعتباری از طریق کیبورد

در منوی اصلی با نگه داشتن کلید **CHECK** به مدت ۳ ثانیه وارد منوی مربوط به شارژ شده و می توانید مانند گوشی موبایل سیم کارت خود را شارژ کنید.

همراه اول : **ENTER** # رمز شارژ \* 140 \*

ایرانسل : **ENTER** # رمز شارژ \* 141 \*

DIALING:

### مشاهده شارژ سیم کارت اعتباری از طریق کیبورد

در منوی اصلی با نگه داشتن کلید **CHECK** به مدت ۳ ثانیه وارد منوی مربوط به شارژ شده و می توانید مانند گوشی موبایل شارژ سیم کارت خود را مشاهده کنید.

همراه اول : **ENTER** # 11 \* 140 \*

ایرانسل : **ENTER** # 1 \* 141 \*

DIALING:

ثابت با کد استان قرار دهید.

به طور مثال برای ذخیره سازی شماره ۰۹۱۲۳۴۵۶۷۸۹ در حافظه شماره ۲ سیم کارت، کفیسست به دستگاه متن زیر را ارسال کنید.

\*GA0000209123456789

و برای ذخیره سازی شماره تلفن ثابت ۲۲۲۲۲۲۲۲ در حافظه ۰ سیم کارت، کفیسست به دستگاه متن زیر را ارسال کنید. ابتدا کد استان مثلا ۰۲۱ برای تهران قرار دهید.

\*GA0000002122222222

شماره تلفن هایی که تمایل دارید از طریق خط تلفن ثابت با آنها تماس گرفته شود، بجای شماره حافظه اعداد ۰ تا ۹ وارد کنید. به همین ترتیب برای ذخیره سازی شماره ها در حافظه خط ثابت، متن زیر را به دستگاه ارسال کنید.

شماره تلفن شماره حافظه رمز دستگاه LA\*

منظور از شماره تلفن در متن بالا شماره تلفن همراه یا شماره تلفن ثابت بدون کد استان است.

به طور مثال برای ذخیره سازی شماره ۰۹۱۲۳۴۵۶۷۸۹ در حافظه شماره ۲ خط ثابت دستگاه متن زیر را ارسال کنید.

\*LA0000209123456789

و برای ذخیره سازی شماره تلفن ثابت ۲۲۲۲۲۲۲۲ در حافظه ۰ کفیسست به دستگاه متن زیر را ارسال کنید.

\*LA00000222222222

\* توجه: بعد از ارسال هر پیام در صورت درست بودن متن پیام، دستگاه برای تایید، شماره حافظه و تلفن ذخیره شده در حافظه را از طریق پیام برای شما ارسال می کند.

مشاهده شماره های ثبت شده در حافظه دستگاه [SMS, GSM, LINE]

برای مشاهده شماره تلفن های ذخیره شده در حافظه دستگاه کفیسست متن زیر را به دستگاه ارسال کرده و منتظر پاسخ باشید.

\*CA0000

با ارسال این متن تمامی شماره های ذخیره شده در دستگاه برای شما ارسال می شود.

تنظیمات پیام متن اصلی تحریک [سرقت]

- جهت ذخیره متن پیام مربوط به سرقت، پیام زیر را به دستگاه ارسال کنید:

(انگلیسی یا فارسی) متن مورد نظر MA0000\*

منظور از متن مورد نظر معمولا اعلام مکان مورد سرقت قرار گرفته می باشد. متن SMS می تواند به صورت فارسی یا انگلیسی و به طول حداکثر ۴۰ کاراکتر به دستگاه ارسال شود.

برای مثال می خواهیم در زمان آلام دستگاه متن (شرکت آقای عظیمی مورد سرقت قرار گرفته) را به ما SMS کند به صورت زیر عمل می کنیم.

شرکت آقای عظیمی مورد سرقت قرار گرفته MA0000\*

این پیام را به دستگاه بفرستید و دستگاه تایید تغییر متن را به صورت زیر اعلام می دارد.

شرکت آقای عظیمی مورد سرقت قرار گرفته MA:

در صورتی که دزدگیر تحریک شود این پیام به شماره حافظه های ۰ تا ۹ ارسال می شود.

تنظیمات متن SMS جهت نامگذاری زون ها

دستگاه برای هر یک از زون ها متن مشخصی دارد که در صورت تحریک به ۳ حافظه اول این متن را ارسال می کند، کاربر می تواند متن این پیام ها را تغییر دهد.

در حالت پیش فرض شماره زون در حالت انگلیسی به شماره حافظه ها ارسال می شود.

جهت ذخیره متن پیام مربوط به زون ها، پیام ها را به طول حداکثر ۱۰ کاراکتر به دستگاه ارسال کنید:

متن مورد نظر 0000 شماره زون Z\* →

شماره زون از ۱ تا ۵ می باشد و منظور از متن مورد نظر معمولا منطقه تحت پوشش می باشد.

به عنوان مثال می خواهیم متن مربوط به زون ۱ را به: "راهرو شرکت" تغییر دهیم کفیسست متن زیر را به دستگاه ارسال کنیم و منتظر پاسخ باشیم.

راهرو شرکت Z10000\* →

می توانید برای سریعتر شارژ کردن سیم کارت اعتباری داخل دستگاه از کدهای دستوری شارژ مانند #724\* و #733\* و... برای شارژ کردن مستقیم سیم کارت استفاده نمود.

### گزارش دوره ای شارژ

با ارسال متن زیر، دستگاه به طور متوسط بعد از ۲۰ دقیقه مسلح و غیر مسلح شدن میزان شارژ سیم کارت داخل دستگاه را به شماره حافظه های ۰ و ۱ ارسال می کند.

→ همراه اول: #\*CS000008\*140\*11\*

→ ایرانسل: #\*CS000007\*141\*1\*

برای غیرفعال کردن گزارش دوره ای شارژ پیام زیر را به دستگاه ارسال کنید.

→ \*CS000000

### مشاهده میزان آنتن دهی سیم کارت

برای مشاهده میزان آنتن دهی سیم کارت نصب شده در دستگاه، پیام #AN0000\* را به دستگاه ارسال کرده و نتیجه آنتن دهی دستگاه را در پیام کوتاه ارسال شده مشاهده کنید. مثال: در صورت ارسال پیام، دستگاه این متن HIGH V.1.32->25/00K+CSQ را به شما ارسال می کند که آنتن دهی دستگاه ۲۵ و ورژن برنامه دستگاه 1.32 می باشد.

### مشاهده وضعیت دستگاه

برای مشاهده وضعیت دستگاه، شامل مسلح یا غیر مسلح بودن، قطع یا وصل بودن برق و خط تلفن و... پیام #CR0000\* را به دستگاه ارسال کرده و منتظر پاسخ باشید. مثال: در صورت ارسال پیام، دستگاه به شما یک پیام حاوی متن زیر ارسال می کند.

SYSTEM:DISARM BY REMOT:1  
POWER:ON LINE:OFF OUT1:OFF  
OUT2:OFF SIREN:OFF

### کنترل خروجی ها

این دستگاه ۲ خروجی دارد که به این سه روش قابل کنترل است:

روشن (ON)، خاموش (OFF)، لحظه ای روشن کردن (NF)

\*R شماره 0000ON/OFF/NF

با نام گذاری زون ها، پس از آلام دزدگیر زمانی که دستگاه به شما متن پیام اصلی تحریک (سرقت) ذخیره شده را ارسال می نماید در انتهای متن زون تحریک شده به همراه شماره زون فعال شده را نیز خواهید داشت.

با آلام زدن دستگاه دو متن پیام به شماره های حافظه ارسال می شود:

۱- به سه شماره ۱، ۲، ۰ متن اصلی تحریک (مکان مورد سرقت قرار گرفته) به همراه متن نامگذاری زون ذخیره شده ارسال می شود.

متن تحریک (آلام): نام زون (شماره زون)

مثال: شرکت آقای عظیمی مورد سرقت قرار گرفته: راهرو (ز ۱)

۲- به شماره حافظه های ۳ تا ۹ فقط متن اصلی تحریک (مکان مورد سرقت قرار گرفته) ارسال می شود.

متن تحریک (آلام)

مثال: شرکت آقای عظیمی مورد سرقت قرار گرفته

\*توجه! دقت شود که پیام متن اصلی تحریک و متن زون ها حتما به یک زبان باشد. (هر دو فارسی یا هر دو انگلیسی)

در غیر این صورت دستگاه متنی را ارسال نکرده و یا متن اشتباهی (ترکیب حروف و عدد) را ارسال می کند.

### مشاهده شارژ سیم کارت اعتباری

کافیست متن زیر را تایپ کرده و به دستگاه ارسال کنید.

→ همراه اول: #\*CH000008\*140\*11\*

→ ایرانسل: #\*CH000007\*141\*1\*

تا دستگاه در جواب میزان شارژ سیم کارت داخل دستگاه را به شما ارسال کند.

### شارژ کردن سیم کارت اعتباری

کافیست متن زیر را تایپ کرده و به دستگاه ارسال کنید.

→ همراه اول: # رمز شارژ #\*CH000022\*140\*

→ ایرانسل: # رمز شارژ \*141\*22\*CH0000

برای مثال:

روشن کردن رله اول \*R10000ON

خاموش کردن رله دوم \*R20000OFF

لحظه ای روشن کردن رله دوم \*R20000NF

در صورتی که حالت LED-ARM فعال باشد نمی توان خروجی ۱ را با تماس یا پیام کنترل کرد.

### گزارش قطع و وصل برق شهر و تلفن

با قطع و وصل برق شهر و خط تلفن، دستگاه پیام مربوطه را به حافظه های شماره ۰، ۱ و ۲ ارسال می کند (برق قطع شد DISCONNECT POWER، برق وصل شد CONNECT POWER، خط تلفن قطع DISCONNECT LINE) در صورت عدم نیاز به اعلام قطع و وصل برق و خط تلفن کفایت جامپر مربوطه را روی برد دستگاه بردارید. (در صفحه ۱۴ و ۱۵ توضیح داده شده است)

### گزارش محرمانه (ارائه گزارش مسلح و غیر مسلح شدن دستگاه به مدیر)

یکی از مهمترین امکانات دستگاه این است که اگر فردی دزدگیر را (از طریق ریموت، کپی، تماس و...) مسلح (ARM) یا غیر مسلح (DISARM) نماید دستگاه گزارش کار انجام شده را به مدیر ارسال می کند.

در صورت نیاز به گزارش محرمانه (SEND REPORT) متن زیر را به دستگاه پیام کنید.

\*SR0000ON

که در جواب به شما یک پیام حاوی متن SENDING REPORT:ON ارسال می کند. برای غیر فعالسازی گزارش محرمانه متن زیر را ارسال نمایید و منتظر پاسخ باشید:

\*SR0000OFF

که در جواب به شما یک پیام حاوی متن SENDING REPORT:OFF ارسال می کند. اگر دزدگیر از طریق ریموت فعال یا غیر فعال شده باشد شماره آن ریموت به حافظه ۰، ۱ و ۲ پیام می شود. در صورتی که از طریق تماس این کار صورت گرفته باشد شماره آن شخص و متن "CALL" ارسال می شود و همچنین اگر از طریق پیام باشد، شماره شخص و متن "پیام" به حافظه ۰، ۱ و ۲ ارسال می شود.

ضمناً اگر دستگاه به وسیله کپی نیز مسلح و غیر مسلح شود، شماره کاربر ارسال می شود. مثال: اگر فردی با ریموت دستگاه را مسلح کند دستگاه یک پیام حاوی متن (دزدگیر فعال با ریموت شماره ۱) به مدیر ارسال می کند و اگر با تماس دستگاه را غیر مسلح

کند دستگاه یک پیام حاوی متن (دزدگیر غیرفعال با تماس ۰۹۱۲۳۴۵۶۷۸۹) به مدیر ارسال می کند.

### تغییر رمز ورود

جهت تغییر رمز دستگاه پیام زیر را ارسال نمایید.

رمز جدید رمز قدیم PS\*

در صورت تایید شدن رمز جدید، دستگاه متن روبرو را برای شما ارسال می کند.

رمز جدید: NEW PASS

مثال: اگر پیام PS\*00001234 را به سیم کارت داخل دستگاه ارسال کنید، دستگاه بعد از دریافت پیام، یک پیام حاوی متن NEW PASS : 1234 برای شما ارسال می کند.

### مسلح / غیر مسلح و نیمه مسلح کردن دزدگیر

مسلح کردن (ARM) دزدگیر متن \*AR0000

غیر مسلح کردن (DISARM) دزدگیر متن \*DI0000

نیمه مسلح کردن (H-ARM) دزدگیر متن \*HA0000

به دستگاه ارسال کرده و منتظر پاسخ باشید.

مثال: اگر پیام \*AR0000 به دستگاه ارسال کنید دستگاه مسلح شده و در جواب به شما متن SYSTEM IS ARM ارسال می کند.

در صورت آلارم دستگاه در هر کدام از مراحل پیام، تماس از طریق سیم کارت و خط ثابت با فرستادن پیام \*DI0000 آلارم پایان یافته و دزدگیر غیر مسلح می شود.

### تغییر زبان گزارش دهی

این تغییر زبان مربوط به بخش گزارش دهی های دستگاه؛ شامل گزارش محرمانه، قطع و وصل شدن برق شهر و خط تلفن و... می باشد.

جهت تغییر زبان دستگاه به زبان انگلیسی کفایت متن \*LS0000EN و جهت تغییر زبان دستگاه به زبان فارسی کفایت متن \*LS0000FA را به دستگاه ارسال نمایید و منتظر پاسخ باشید. در صورت تایید پیامی مبنی بر تغییر، برای شما ارسال می شود. مثال اگر پیام \*LS0000FA را به سیم کارت داخل دستگاه ارسال کنید دستگاه بعد از دریافت، یک پیام حاوی متن "SET FARSI CHECK SYSTEM SMS" برای شما ارسال می کند. در این صورت زبان دستگاه فارسی شده و تمامی پیام های مربوط به بخش گزارش دهی دستگاه به زبان فارسی به کاربرتان ارسال می شود.



## کنترل دستگاه و خروجی ها از طریق تماس صوتی

بعد از تماس با دستگاه و شنیدن صدای "رمز را وارد کنید" (منظور صدای پیش فرض دستگاه یا صدای ضبط شده خودتان در منوی ضبط صدا می باشد) رمز ۴ رقمی را با فاصله از یکدیگر وارد نمایید. با زدن هرکد، دستگاه با صدای تک بوق دریافت کد را تایید می کند. (حداکثر فاصله ی بین وارد کردن کدها ۴ ثانیه می باشد). در صورت ورود رمز اشتباه بلافاصله دستگاه ارتباط را قطع می کند. در صورتی که رمز درست باشد با صدای تک بوق ممتد وارد منوی کنترل دستگاه می شوید که می توانید کنترل خروجی ها، مسلح و غیر مسلح بودن دستگاه را به دست بگیرید.

کلید 1؛ رله اول را وصل می کند و صدای مربوط به آن پخش می شود.

با فشردن مجدد آن رله ۱ قطع شده و صدای مربوط به آن پخش می شود.

به همین صورت رله ۲ توسط دکمه ۲ کنترل می شود.

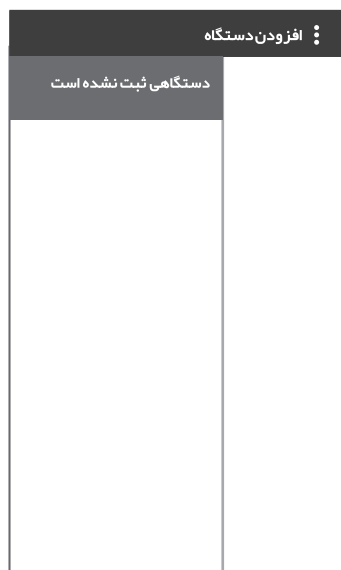
کلید 5 جهت مسلح و غیرمسلح کردن دزدگیر می باشد که با فشردن این کلید دزدگیر مسلح و با فشردن مجدد دزدگیر غیرمسلح می شود. (می توان از کلید 8 نیز به جای کلید 5 استفاده نمود).

با فشردن کلید 6 دزدگیر به صورت نیمه مسلح در می آید و با فشردن مجدد این کلید دزدگیر غیرمسلح می شود.

در تمام مراحل در صورتی که کد کلید مورد نظر توسط دستگاه گرفته شده باشد یک صدای تک بوق برگشت داده می شود و بعد از آن صدای مربوطه پخش می شود و در صورتی که کلید فشرده شده کلیدی به غیر از ۱، ۲، ۵، ۶ و ۸ باشد، ۲ بار صدای تک بوق را خواهید شنید و روی نمایشگر کلمه ERROR CODE نمایش داده می شود.

## نرم افزار iOS , Android

← بعد از نصب برنامه این مدل دستگاه، ابتدا به منوی (افزودن دستگاه) وارد شوید.



→ در این منو باید نام دستگاه، شماره تلفن (شماره سیم کارت دستگاه دزدگیر) و کلمه عبور (که در ابتدا 0000 است) را وارد کنید و در انتها کلید ثبت را بزنید.



← در منوی اصلی زمانی که (:) را فشار دهید وارد منوی دیگری می شوید که می توانید تنظیمات دستگاه را تغییر دهید. در منوی جدید آیکون هایی را مشاهده می کنید که به توضیح آن می پردازیم. در این بخش می توانید با انتخاب نوع سیم کارت (ایرانسل یا همراه اول)، شارژ سیم کارت و همچنین موجودی اعتبار سیم کارت را نیز انجام دهید.

تنظیمات سیستم

نام دستگاه:

شماره تلفن:

کلمه عبور:

تایید

حذف دستگاه

حذف

تغییر کلمه عبور سیستم

کلمه عبور جدید:

تایید

بازگشت سیستم به تنظیمات اولیه

تایید

تغییر کلمه عبور نرم افزار

کلمه عبور جدید:

تایید

بازگشت نرم افزار به تنظیمات اولیه

تایید

📶 : با فشردن این دکمه، می توانید میزان آنتن دهی سیم کارت قرار گرفته در دستگاه را مشاهده کنید.

→ ⚙️: در این بخش می توانید نام دستگاه و شماره تلفن (شماره سیم کارت دستگاه دزدگیر) را تغییر دهید. می توانید از طریق «حذف دستگاه» اطلاعات دستگاه را در برنامه حذف کرده و دستگاه جدیدی را برنامه ریزی کرد. همچنین می توانید از طریق «کلمه عبور جدید» رمز جدید برای دستگاه انتخاب نمایید و از طریق «بازگشت سیستم به تنظیمات اولیه» دستگاه را ریست کرده و تمامی اطلاعات ذخیره شده در دستگاه را پاک کنید.



← در منوی اصلی آیکون های فعال و غیرفعال، خروجی ۱، خروجی ۲ و برق قطع، تلفن قطع و بروز رسانی وضعیت را مشاهده می کنید.

فعال (🔒): در صورت فشردن این دکمه پیام مربوط به دستگاه ارسال می شود و دزدگیر را فعال می کند. پس آیکون (🔒) به حالت فعال در می آید.

غیرفعال (🔓): در صورت فشردن این دکمه SMS مربوط به دستگاه ارسال می شود و دزدگیر را غیرفعال می کند. پس آیکون (🔓) به حالت روشن در می آید.

خروجی ها: شما می توانید خروجی ها را به ۳ صورت فعال و غیرفعال و لحظه ای کنترل کنید.

با انتخاب هر گزینه، پیام مربوط به آن به دستگاه ارسال می شود و مورد نظر شما در برنامه نمایش داده می شود.

برق قطع: زمانی که برق دستگاه قطع شده باشد، این آیکون روشن می شود.

تلفن قطع: زمانی که خط تلفن قطع شده باشد، این آیکون روشن می شود. بروز رسانی وضعیت: در صورت فشردن این دکمه، تمامی حالات و کنترل های شما روی دستگاه در نرم افزار بروز می شود.

## بخش یازدهم [نحوه عملکرد و تست دستگاه]

### نحوه عملکرد دستگاه

اگر پس از مسلح شدن دستگاه (توسط ریموت - تماس - پیام و نرم افزار)، سنسوری تحریک شود دستگاه شروع به آژیر کشیدن (بلندگوی بیرونی و آژیر پیزو) می کند و به ۱۰ حافظه اول پیام آلام ارسال می کند.

در حین آلام با ارسال پیام **DI0000\*** دستگاه غیر مسلح شده و آلام آن قطع می شود. توجه: به علت هشدار بهتر تماس نسبت به پیام کوتاه، جهت امنیت بهتر ترجیحاً حداکثر ۳ الی ۴ شماره در بخش SMS ذخیره کنید.

دستگاه بعد از ارسال پیام کوتاه به این ۱۰ حافظه (۹-۰) با ۱۰ حافظه بعدی (۱۹-۱۰) از طریق سیم کارت تماس برقرار کرده و صدای آلام ضبط شده را پخش می کند (با وارد کردن یکی از کلیدها پخش پیام متوقف شده و به بخش کنترل دستگاه وارد می شود) و بلافاصله بعد از صدای آلام صدای پیش فرض "رمز را وارد کنید" پخش می شود که در صورت وارد کردن رمز و فشردن کلید ۵ یا ۸ دستگاه غیر مسلح می شود و با شماره های بعدی تماس برقرار نمی کند و در صورتی که بعد از پخش صدای آلام تماس را قطع کنید دستگاه با حافظه بعدی تماس گرفته و بعد از تماس به این ۱۰ حافظه با ۱۰ حافظه بعدی (۲۹-۲۰) از طریق خط ثابت تماس برقرار کرده و فقط صدای آلام را پخش می کند.


در صورت غیر مسلح کردن همچنان LED زون مورد نظر روشن می ماند تا مشخص شود زون مربوط به کدام مکان فعال شده است برای پاک کردن حافظه کفایت یک بار دستگاه را مسلح و غیر مسلح نمود.


### تست عملکرد صحیح دستگاه

لطفاً بعد از پایان نصب و سیم کشی و برنامه ریزی دستگاه حتماً مراحل زیر را تست کنید:


- ۱- آنتن دهی و میزان شارژ سیم کارت.
- ۲- صحیح بودن شماره های داخل دستگاه.
- ۳- برد ریموت و عملکرد صحیح آن.

توجه: در صورت لزوم می توانید برای نرم افزار خود رمز عبور چهار رقمی بگذارید.


: با فشردن این دکمه می توانید اقدام به حذف یا وارد کردن شماره تلفن کنید.

: با فشردن این دکمه می توانید متن مورد نظر خود را در مورد زون مربوطه و پیام ارسالی آن تغییر دهید و ذخیره کنید.

: با فشردن این دکمه می توانید، وضعیت زون های دستگاه را مشاهده کنید.

: در این قسمت می توانید نام خروجی ها را تغییر داده و نام مورد علاقه خود را ذخیره کنید.

: با فشردن این دکمه می توانید نسبت به فعال یا غیر فعال کردن گزارش محرمانه اقدام کنید.

: در این بخش می توانید زبان بخش گزارش های دستگاه (قطع برق، قطع تلفن و ....) را تغییر دهید.

۴- عملکرد زون ها :

الف) صحیح بودن حالت زون ( دینگ دانگ ، ۲۴ ساعته ، نیمه فعال ...).

ب) میزان شعاع دید چشم ها ( گرفتن کل درب و پنجره ها ).

ج) میزان عملکرد چشم در برابر جسم متحرک.

د) کارکرد صحیح پدال و آشکارسازها.

۵- ارسال پیام در صورت قطع یا وصل شدن برق شهر یا خط تلفن دستگاه.

۶- پخش صدای آژیر و بلندگو و مدت زمان پخش و تنظیم نوع تک آژیر.

۷- ضبط و پخش صدای آلام در بلندگو دستگاه.

۸- برقراری تماس از طریق سیم کارت و خط تلفن ثابت و پخش صدای آلام

ضبط شده در گوشی.

۹- ارسال صحیح نام زون و شماره زون و درست بودن متن پیام های مربوط به زون

۱۰- نرم افزار و عملکرد صحیح آن.

