

ده ساز امنیتی

(دستگاه پیشگیری از سرقت)

GMK



Security fogging device

محصولی از گروه کارخانجات صنایع GMK

WWW.GMK.IR

فهرست

01	ویژگی ها و مشخصات فنی محصول
01	محاسبه مدت زمان مه پاشی
01	چگونگی انجام تنظیمات
02	منوی شماره یک
02	منوی شماره دو
02	منوی شماره سه
02	منوی شماره چهار
03	منوی شماره پنج
03	منوی شماره شش
03	منوی شماره هفت
04	منوی شماره هشت
04	منوی شماره نه
04	منوی شماره ده
05	منوی شماره یازده
05	منوی شماره دوازده
06	راهنمای فیوز ها
07	نحوه نصب باطری در دستگاه
07	طریقه نصب کپسول
08	طریقه نصب دستگاه
09	ترمینال ها

ویژگی ها و مشخصات فنی محصول :

- . جنس بدنه فلزی
- . ظرفیت مخزن 1.5 لیتر
- . ظرفیت خروجی مه 28 متر مکعب در ثانیه
- . مجهز به ریموت کنترل رادیویی
- . ولتاژ تغذیه 220 ولت توان مصرفی 45 وات بر ساعت (توان ماکزیموم دستگاه 700 وات)
- . قابلیت اتصال به تلفن کننده و مودم GSM
- . دارای باتری پشتیبان با قابلیت مدت زمان عملکرد تا 2 ساعت
- . قابلیت اتصال به سیستم های حفاظتی جهت برقراری تماس در هنگام فعال شدن
- . قابلیت اتصال به پدال و سنسورهای تشخیص حرکت
- . امکان نصب دستگاه به صورت دیواری و سقفی

محاسبه مدت زمان مه پاشی :

جهت به دست آوردن مدت زمان مورد نیاز برای مه پاشی نسبت به مکان مورد نظر نیاز به اندازه گیری حجم فضای محل نصب می باشد که با فرمول ذیل قابل محاسبه می باشد.

$$\text{حجم فضای محل نصب} = \text{ارتفاع} \times (\text{عرض} \times \text{طول})$$

عدد به دست آمده را تقسیم بر 28 نمایید و اگر مقدار به صورت اعشار حاصل گردید بهتر است برای داشتن مه غلیظ تر عدد را به سمت بالا گرد کنیم برای مثال :

طول یک محیط 5 متر و عرض آن 4 متر و ارتفاع آن 3 متر می باشد برای به دست آوردن زمان مه پاشی ابتدا با توجه به فرمول فوق حجم فضای ذکر شده را به دست می آوریم

$$(5 \times 4) \times 3 = 60 \rightarrow 28 / 60 = 2.14$$

عدد به دست آمده را (2.14) به سمت بالا گرد می کنیم (3)
در نتیجه زمان مورد نیاز برای مه پاشی نسبت به ابعاد ذکر شده در مثال 3 ثانیه می باشد

چگونگی انجام تنظیمات :

برای ورود به قسمت ویرایش تنظیمات با دکمه MENU وارد شده و با دکمه های UP (↑) و DOWN (↓) و فلش راست (→) می توانید تنظیمات را ویرایش کرده و برای رفتن به منوهای بعدی جهت ویرایش تنظیمات در بخش های مختلف با فشار مجدد دکمه MENU می توانید اقدام به انجام اینکار نمایید

هنوی شماره یک

تنظیم زمان مه پاشی (FOG TIME) : با دکمه های UP (↑) و DOWN (↓) می توانید زمان مه پاشی را بین 1 تا 12 ثانیه انتخاب نمایید

نکته : برای خروج از هنو نیازی به زدن دکمه ی خاصی نمی باشد و بعد از گذشت 24 ثانیه دستگاه به صورت خودکار از هنو خارج خواهد شد

هنوی شماره دو

تنظیم مدت زمان آلارم (ALARM TIME) :

این قسمت مربوط به تنظیم مدت زمان وصل خروجی 12 ولت در زمان تحریک برای اتصال سیرن می باشد (از خروجی مورد نظر میتوان برای اتصال به تلفن کننده هم استفاده نمود تا در زمان تحریک به کاربر اطلاع داده شود)

هنوی شماره سه

تنظیم مدت زمان رله خطا (ERROR TIME) :

در این قسمت می توانید زمان خروجی رله ERROR را در هنگام تشخیص خطا که یک خروجی با ولتاژ 12 ولت می باشد بین 10 ثانیه تا 5 دقیقه تعیین نمایید

نکته: ترمینال ERROR OUT در زمانی که برای دستگاه هر نوع خطایی رخ دهد اعم از سرد شدن دستگاه در صورت قطع بودن طولانی برق، خراب بودن باتری یا متصل نبودن آن به دستگاه، قرار نداشتن کپسول در جای خود یا خالی شدن آن و یا هر موردی که باعث عدم کارکرد دستگاه در زمان تحریک شود این خروجی ولتاژ 12 ولت را نسبت به زمانی که برای آن تعریف شده است وصل می نماید. از این خروجی می توان برای اتصال به تلفن کننده جهت گزارش خطاهای دستگاه به کاربر استفاده نمود

هنوی شماره چهار

تعریف دکمه های ریموت (ADD REMOTE) :

در این بخش می توانید هر یک از دکمه های دلخواه ریموت را برای مسلح (GUARD KEY) یا غیرمسلح (UNGUARD KEY) کردن دستگاه و یا مه پاشی (FOG KEY) با دکمه () انتخاب و برای دستگاه تعریف نمایید جهت انجام ست کردن باید در گزینه مورد نظر دکمه UP (↑) را نگه داشته و سپس دکمه ریموت را فشار دهید

نکته : برای مه پاشی از طریق ریموت حتما باید دستگاه مسلح باشد .

نکته : در صورتی که نمی خواهید با استفاده از ریموت مه پاشی انجام شود ترجیحا این تعریف را انجام ندهید زیرا ممکن است ریموت با فشار ناخواسته باعث تحریک دستگاه شود

منوی شماره پنج

پاک کردن کلیه ریموت ها (Remove Remote) :

از این قسمت می توان برای حذف کلیه ریموت های ست شده به دستگاه استفاده نمود . برای این کار باید در منوی مورد نظر دکمه down (↓) را به مدت 6 ثانیه نگه داشته تا صدای بیب از دستگاه شنیده شود .

نکته : تعداد ریموت هایی که می توان به دستگاه ست نمود حد اکثر 6 عدد می باشد ، اگر ظرفیت پر شده باشد هنگام ست بجای یک بیب، سه بار صدای بیب از دستگاه پخش می شود

منوی شماره شش

تنظیم ورودی یک (INPUT 1) :

این ورودی مربوط به وصل سنسور یا پدال به دستگاه می باشد که میتوان با دکمه فلش راست در منوی مورد نظر تنظیمات این ورودی را بین حالت های NORMAL یا 24 ساعته و فوری یا تاخیری تغییر داد که حالت نرمال فقط در زمانی که دستگاه مسلح باشد عمل می نماید که مناسب اتصال به سنسور حرکتی می باشد

منوی شماره هفت

تنظیم ورودی دو (INPUT 2) :

این ورودی مربوط به وصل سنسور یا پدال به دستگاه می باشد که میتوان با دکمه فلش راست در منوی مورد نظر تنظیمات آن را بین حالت های NORMAL و 24 ساعته و یا تحریک با 2 پالس تغییر داد که در حالت نرمال فقط زمانی که دستگاه مسلح باشد عمل می نماید و مناسب اتصال به سنسور حرکتی بوده و در حالت 24 ساعته مناسب اتصال به پدال یا شاسی اضطراری می باشد در این ورودی تحریک دستگاه با دو پالس پشت سر هم باید با فاصله زمانی کمتر از 3 ثانیه انجام شود

هنوی شماره هشتم (GUARD IN)

نحوه تنظیم مسلح سازی دستگاه در این ترمینال به این صورت است که اگر در این منو تنظیمات روی حالت NORMAL 12 VOLT باشد با وصل ولتاژ 12 ولت دستگاه در حالت غیر فعال قرار خواهد گرفت و اگر روی حالت NORMAL 0 VOLT باشد با متصل نبودن ولتاژ 12 ولت دستگاه در حالت غیر فعال خواهد بود (اولویت وضعیت دستگاه نسبت به ریموت با ترمینال GUARDIN می باشد)

NORMAL 12v	وصل ولتاژ 12 ولت = غیرفعال	قطع ولتاژ 12 ولت = فعال
NORMAL 0v	وصل ولتاژ 12 ولت = فعال	قطع ولتاژ 12 ولت = غیر فعال

هنوی شماره نه (Fire in)

تنظیم ورودی FIRE IN (ورودی سنسور دود و حرارت):
اگر تنظیمات در این منو روی حالت NORMAL OPEN و مدار از طریق دتکتور یا هر سنسور مشابه باز باشد دستگاه به صورت عادی عمل خواهد نمود. اما اگر سنسور در اثر تحریک مدار را ببندد، تا زمان برگشت به حالت عادی دستگاه در هیچ صورت تحریک نخواهد شد.

نکته: این ورودی در حالت NORMAL CLOSE قابل تنظیم بوده و این شرایط به صورت بالعکس قابل انجام خواهد بود. به عبارت دیگر در این حالت تا زمانی که سنسور مدار را بسته نگه داشته باشد دستگاه به صورت عادی عمل خواهد نمود.

	سنسور مدار باز	سنسور مدار بسته
NORMAL CLOSE	دستگاه عمل نمی کند	دستگاه آماده به کار
NORMAL OPEN	دستگاه آماده به کار	دستگاه عمل نمی کند

هنوی شماره ده (Beep-beep)

این منو جهت فعال و غیر فعال کردن هشدار بیپ بیپ برای تشخیص خرابی و ضعیف بودن باتری و همچنین کم بودن میزان شارژ کپسول می باشد. در صورتی که بخواهید در زمان پایان عمر مفید باتری و ضعیف شدن سطح انرژی آن، هشدار تکراری 12 دقیقه ای اعلام شود، باید در این منو گزینه BAT Low ON و در غیر این صورت BAT Low OFF انتخاب شود که برای این تغییر باید از دکمه های Up و Down استفاده کرد. با زدن دکمه (→) می توان به بخش تنظیم هشدار شارژ کپسول رفته و مشابه موارد فوق، برای زمانیکه بخواهید هشدار کم بودن شارژ کپسول اعلام شود گزینه CPL Low ON و در غیر این صورت گزینه CPL Low OFF انتخاب شود.

هنوی شماره یازده

مشاهده دفعات کارکرد کپسول (CPL RECORDS): در این قسمت از منو میتوانید با استفاده از دکمه ها UP (↑) و DOWN (↓) تا 40 واقعه مربوط به عملکرد کپسول و مقدار زمان آن را بر حسب ثانیه مشاهده نمایید

نکته: در صورتی که کپسول متصل نباشد عبارت CPL DISCONNECT نمایش داده می شود

هنوی شماره دوازده: در این منو کد های خطا نشان داده می شود

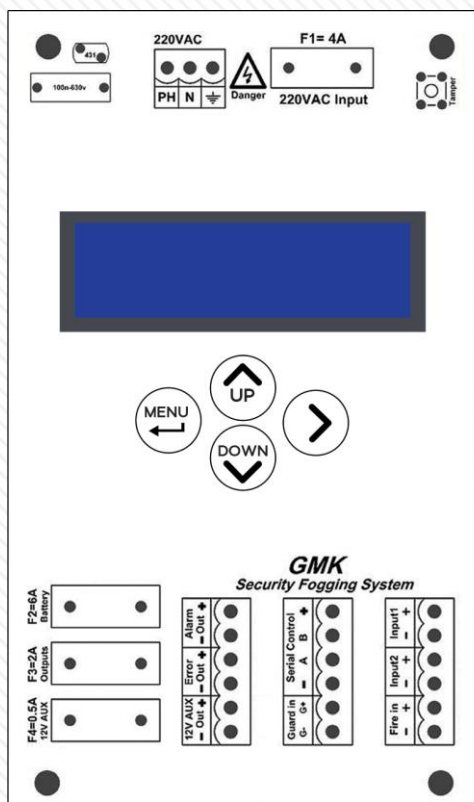
در صورت به وجود آمدن هریک از این خطاهای ذیل به صورت دوره ای هر 12 دقیقه بازر دستگاه آلام می دهد

این خطا در صورتی نشان داده می شود که باتری وصل بوده اما برق دستگاه بیش از 2 ساعت است که قطع و دستگاه سرد شده است یا این که از ابتدای راه اندازی دستگاه برق 220 وصل نشده است	HE 1
اگر دمای دستگاه به دلیل خرابی سنسورها یا المنت به بیشتر از حد مجاز رسیده باشد این خطا نشان داده خواهد شد	HE 2
اگر مقدار دمای اندازه گیری شده توسط سنسورها که می تواند به علت خرابی خود سنسور یا مدارات واست در PCB بسیار پایین باشد این کد نشان داده می شود	HE 3
در صورتی که دمای دستگاه طی مدت زمان 30 دقیقه هیچ تغییری نکند این خطا نمایش داده خواهد شد که می تواند به علت خرابی المنت یا مدارات کنترل المنت باشد	HE 4
اگر ظرفیت کپسول رو به اتمام باشد این کد نمایش داده می شود ، هر در صورت به و جود آمدن این خطا فقط چراغ CPL چشمک میزند اما بازر هیچ صدایی نخواهد داشت	CP1
اگر کپسول کاملا خالی شده باشد این کد نمایش داده می شود	CP2
اگر کپسول مناسب دستگاه نباشد یا برد رابط کپسول خراب شده باشد این کد را مشاهده خواهید نمود	CP3
اگر کپسول در محل خود قرار نداشته باشد یا برد و مدار ارتباط کپسول با برد اصلی آسیب دیده باشد این خطا نمایش داده میشود	CP4
این خطا به منزله معیوب و ضعیف شدن باتری دستگاه می باشد	BT1
این خطا نشانگر این است که باتری به دستگاه متصل نشده است	BT2

نکته: زمان مورد نیاز برای داغ و آماده به کار شدن دستگاه حدود 45 دقیقه می باشد .

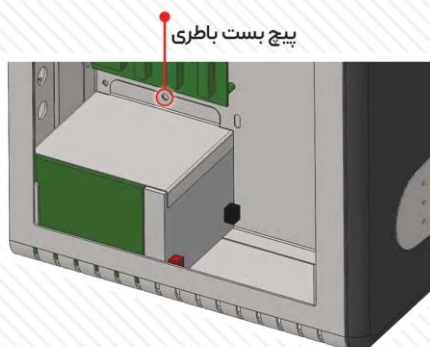
راهنمای فیوزها :

عنوان	آمپر	توضیحات
F1	4A	این فیوز مربوط به برق 220 ولت ورودی دستگاه می باشد
F2	6A	این فیوز مربوط به باتری دستگاه می باشد
F3	2A	این فیوز مربوط به رله های خروجی ALARM OUT و ERROR می باشد
F4	0.5A	این فیوز مربوط به ترمینال AUX می باشد



نحوه نصب باطری در دستگاه :

باطری مناسب برای نصب در دستگاه باید 12 ولت یا 4.5 یا 5 آمپر ساعت باشد و برای نصب آن ابتدا بایستی پیچ مربوط به بست نگهدارنده باطری را باز کرده و بعد از قرار دادن باطری در محل خود طبق عکس بست مربوطه را مجدد ببندید

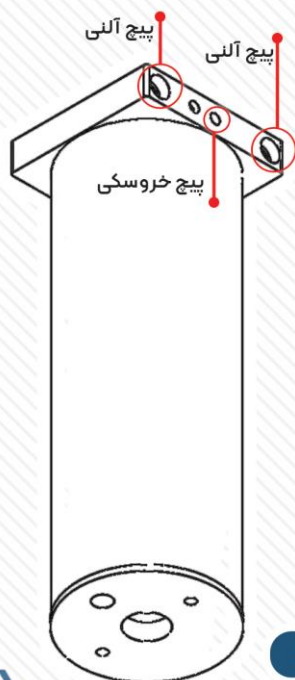


پیچ خروسی

طریقه ی نصب کپسول :

ابتدا پیچ خروسی (تصویر) موجود در دستگاه را مطابق تصویر رو به رو کپسول وصل کرده و با کمک آن کپسول را در مسیر میل راهنماهای داخل دستگاه قرار داده و به صورت کشویی تا انتها به داخل فشار دهید تا LED سبز رنگ موجود روی کپسول روشن شود

در پایان 2 عدد پیچ نمره 06 آلنی موجود در دستگاه را طبق تصویر در محل های مشخص شده ببندید .



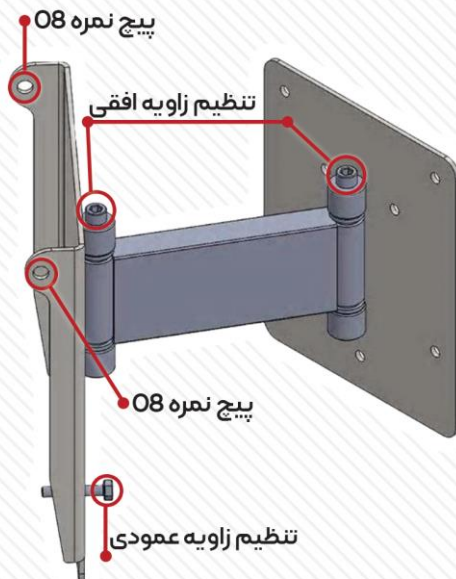
نکته : جهت جلوگیری از بریده شدن پیچ ها، از سفت کردن بیش از حد آن ها اجتناب کنید

نکته : قبل از جایگزاری کپسول در محل خود ، حتما ابتدا باطری در جایگاه خود قرار گرفته و متصل شود

نکته : دستگاه تا قبل از 5 دقیقه بعد از تحریک مجدد مه پاشی نمی کند

طریقه نصب دستگاه :

در صورتی که بخواهید دستگاه را به دیوار متصل نمایید ابتدا باید پایه دستگاه را در محل مورد نظر نصب نموده و سپس دستگاه را با استفاده از پیچ های نمره 8 مشخص شده در تصویر به پایه متصل کنید بعد از قرار دادن دستگاه در زاویه افقی مورد نظر با سفت کردن عدد پیچ آلنی نمره 08 که در تصویر مشخص شده این موقعیت را ثابت نمایید و همچنین برای تنظیم زاویه عمودی دستگاه با چرخش پیچ نمره 06 مشخص شده در تصویر موقعیت دلخواه را ثابت نمایید



نکته : برای نصب این پایه به دیوار حتما باید از رول بولت استفاده کنید چون که رول پلاک تحمل وزن مورد نظر را نخواهد داشت

ترمینال ها :

از خروجی مورد نظر می توان برای اتصال به تلفن کننده استفاده نمود تا در زمان تحریک به کاربر اطلاع داده شود	ALARM OUT
در زمانی که برای دستگاه هر نوع خطایی مانند سرد شدن دستگاه در صورت قطع بودن طولانی برق یا خالی شدن کپسول و یا هر موردی که باعث عدم کارکرد دستگاه در زمان تحریک شود این خروجی وصل شده و ولتاژ 12 ولت را تا زمانی که خطا بر طرف نشده قطع نخواهد کرد (از این خروجی می توان برای اتصال به تلفن کننده جهت گزارش خطاهای دستگاه استفاده نمود)	ERROR OUT
این خروجی با ولتاژ 12 ولت و جریان حد اکثر 500 میلی آمپری جهت تامین تغذیه سنسورها می باشد	AUX 12V
این ترمینال جهت اتصال به کی پد خارجی برای گزارش دهی کاربر و همچنین مسلح و غیر مسلح کردن دستگاه می باشد (بسته به مدل دستگاه این قابلیت موجود می باشد)	Serial control
این ورودی جهت مسلح و غیر مسلح کردن دستگاه با اتصال به ولتاژ 12 ولت می باشد (بسته به مدل کلید یا رله استفاده شده که می تواند NC یا NO باشد، تنظیمات مربوط به ورودی GUARD IN را در منو 9 انجام دهید)	GUARD IN
این ورودی جهت اتصال به سنسور ها ، پدال یا شاسی می باشد و با یک بار پالس دستگاه را تحریک کرده و عمل مه پاشی انجام می شود	INPUT1
این ورودی جهت اتصال به سنسور ها ، پدال یا شاسی می باشد و با دو بار پالس دستگاه را تحریک کرده و عمل مه پاشی انجام می شود	INPUT2
این ترمینال داری 3 پین بوده که فاز برق شهری در محل PH و نول آن در محل N متصل میشود در صورت وجود ارت در ساختمان به ترمینال (⊥) متصل شود	power



در صورت بروز هرگونه اشکال یا سوال فنی
با خدمات پس از فروش GMK به شماره 051-52241003 تماس حاصل نمایید
"ساعات تماس شنبه تا پنجشنبه 8 الی 15"
و در غیر ساعات ذکر شده با شماره تلفن 0912 093 6245 تماس حاصل نمایید

در اغلب سرقت‌ها، سارقین می‌توانند از فاصله زمانی بین فعال شدن سیستم اعلام سرقت تا مطلع شدن نیروی انتظامی استفاده کرده و موفق به سرقت شوند. سیستم پیشگیری از سرقت GMK می‌تواند با ایجاد دود غلیظ در هوا (با ماندگاری 45 دقیقه ای)، فاصله دید سارقین را به سرعت کاهش داده و مانع از سرقت توسط آنها شده که بدین ترتیب در 2 الی 4 ثانیه تمام اشیاء قیمتی از دید سارق محو خواهد شد، یا در سرقت‌های مسلحانه، باعث جلوگیری از آسیب به اشخاص و گروگان‌گیری می‌شود. صنایع حفاظتی GMK مفتخر است به عنوان اولین سازنده دستگاه پیشگیری از سرقت، این محصول را جهت بالابردن امنیت در مکان‌های حساس (بانک‌ها، موسسات، جواهری‌ها و ...) ارائه نماید.

مشخصات فنی دستگاه:

- ✓ دارای باتری پشتیبان با قابلیت مدت زمان عملکرد تا 2 ساعت در حالت فعال و 24 ساعت در حالت آماده به کار
- ✓ قابلیت اتصال به مازول GSM یا سیستم حفاظتی جهت برقراری تماس در هنگام فعال شدن
- ✓ ظرفیت مخزن 1/5 لیتر (60 ثانیه پخش مه متوالی، بین 5 الی 30 مرتبه پخش مه با توجه به تنظیمات)
- ✓ جنس بدنه آهنی ✓ ولتاژ تغذیه 220 ولت متناوب ✓ مجهز به ریموت کنترل رادیویی
- ✓ نصب دستگاه به صورت دیواری و سقفی ✓ توان مصرفی متوسط 45 وات بر ساعت، توان ماکزیمم دستگاه 700 وات
- ✓ قابلیت اتصال به پدال و سنسورهای تشخیص حرکت ✓ ظرفیت خروجی مه 28 متر مکعب در ثانیه